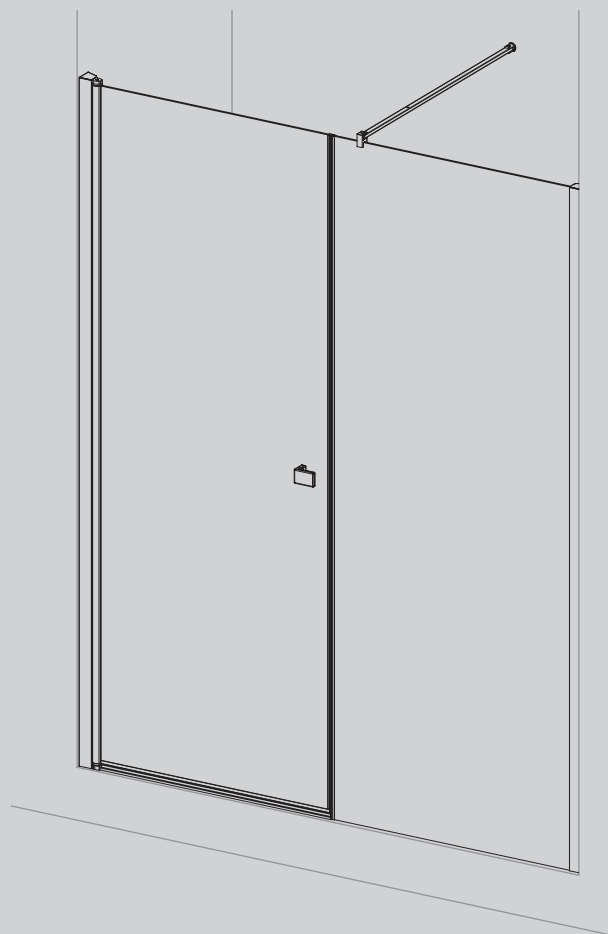


Istruzioni di montaggio



- CRO** Upute za ugradnju
- CZ** Návod k instalaci
- D** Montageanleitung
- DK** Montagevejledning
- E** Instrucciones de montaje
- F** Instructions de montage
- GB** Installation instructions
- GR** Οδηγία συναρμολόγησης
- H** Szerelési utasítás
- NL** Montagehandleiding
- NO** Installasjonsanvisning
- P** Instrução de montagem
- PL** Instrukcja montażu
- ROM** Instrucțiuni de montare
- RU** Указания по установке
- S** Monteringsanvisning
- SER** Uputstvo za montažu
- SF** Asennusohje
- SK** Návod na montáž
- SLO** Navodila za montažo
- TR** Montaj talimatı



Model Q7

I Avviso importante:
Prima di effettuare il montaggio vi preghiamo di controllare se la parete divisoria della doccia presenta dei danni di trasporto. Dopo il montaggio non vengono più accettati reclami.

CRO Važna napomena:
Provjerite potpunost pregrada za tuševe i moguća oštećenja pri transportu prije ugradnje. Nakon ugradnje ne možemo više priznati reklamacije.

CZ Důležité upozornění:
Před instalací sprchového kabiny přezkontrolujte, prosím, zda nebyla kabina během přepravy poškozena a zda je dodávka kompletní. Po zabudování nemůže být reklamacie již uznána.

D Wichtiger Hinweis:
Bitte prüfen Sie die Duschabtrennung vor dem Einbau auf Transportschäden und Vollständigkeit. Nach dem Einbau können Beanstandungen nicht mehr anerkannt werden.

DK Vigtig oplysning:
Inden kabinensøggen monteres, undersøgelses den for transportskader o.lign., idet reklamationer ikke kan godkendes efter at monteret har fundet sted.

E Nota importante:
Por favor, antes de montar la mampara se debe controlar que el producto no haya sufrido daños durante el transporte y que todas las piezas estén completas. Una vez instalado el artículo no asumiremos ninguna responsabilidad por las eventuales reclamaciones.

F Remarque importante:
avant de procéder au montage, vérifiez que le pare-douche est complet et qu'il n'a pas été endommagé lors du transport. Aucune réclamation ne pourra être admise après le montage.

GB Important information:
Please check the shower enclosure for transport damage and completeness before installation. Complaints made following installation cannot be accepted.

GR Σημαντική υπόδειξη:
Παρακαλούμε ελέγξτε το διαχωριστικό ντουζιέρας πριν από την τοποθέτηση για ζημιές μεταφοράς και πληρότητα. Μετά την τοποθέτηση δεν μπορεί πια να αναγνωριστούν παράσινα σχετικά με το παράσιτο.

H Fontos tudnivaló:
Kérjük, beépítés előtt ellenőrizze a zuhanylevélasztót, hogy a szállításnál nem sérült-e és hogy hiánytalan-e. A beépítés után már nem fogadunk el reklamációt.

NL Belangrijk:
Controleer voor het inbouwen of het douchescherm bij het transport beschadigd is en of het volledig is. Na het inbouwen kunnen klachten niet meer in behandeling genomen worden.

NO Viktig informasjon:
Vennligst sjekk dusjkabinettet for transportskader og at det er komplett før installasjon. Klager som gjøres etter installasjon kan ikke aksepteres.

P Indicação importante:
Favor verificar antes da instalação se a separação de chuveiro está completa e se sofreu danos de transporte. Depois da montagem não se aceitam reclamações.

PL Ważna wskazówka:
Przed zabudowaniem przysznycowej ścianki działowej należy sprawdzić jej kompletność i skontrolować na obecność ewentualnych uszkodzeń powstałych w czasie transportu. Po dokonaniu zabudowy reklamacje nie będą uwzględniane.

ROM Instrucțiune importantă:
Înainte de montare vă rugăm să inspecțiați cabina de duș cu privire la integritate și la eventuale deteriorări produse în urma transportului. După montare nu se mai admit reclamații.

RU Важная информация:
Перед сборкой проверьте душевую кабину на наличие повреждений и ее укомплектованность. Претензии после сборки не принимаются.

S Viktig hánvisning:
Innan duschskiljeväggen byggs in måste man kontrollera att inga transportskador uppkommit på den och att den är fullständig. När den byggs in kan inte några reklamationer accepteras längre.

SER Važna napomena:
Molimo vas da proverite da li je tuš kabina oštećena u transportu i da li je potpuna. Reklamacije se po obavljenoj montaži više ne priznaju.

SF Tärke ohje:
Tarkista suihkuseinäke ennen asennusta kuljetusvauroiden varalta ja tarkista myös toimituksen sisältö. Asennuksen jälkeen ei valituksia enää voida ottaa huomioon.

SK Dôležité upozornenie:
Pred abudovaním oddeovacej sprchovacej steny skontrolujte prosím, i nebola pokodená počas prepravy a i je dodávka úplná. Po zabudovaní sa reklamácie u neuznávajú.

SLO Važen nasvet:
Pred montažo preverite, e je bila kabina za prhanje na prevozu poškodovana in da je popolna. Reklamacije po konani montaži ne moremo ve upoštevati.

TR Önemli açıklama:
Du duvarını takmadan önce lütfen nakliyat hasarı ve eksiksiz olup olmadığını kontrol ediniz. Du duvarını taktikten sonra yapılacak itirazlar kabul edilmez.

I Cenzo sulla sicurezza:
Il montaggio deve venire effettuato da un tecnico specializzato. Non è lecito eseguire lavorazioni successive sui vetri di sicurezza 2B a lastra singola. Proteggete sempre gli orli delle lastre, p. es. impiegate sempre del legno o della carta come appoggio per le lastre che vengono messe da parte.

CRO Sigurnosna napomena:
Ugradnju treba obaviti stručnjak. Ne smijete naknadno obrađivati jednoslojna sigurnosna stakla 2B. Uvijek zaštitite rubove ploča, npr. pri spuštanju ploča uvijek upotrijebite drvo ili karton kao podlogu.

CZ Bezpečnostní pokyny:
Instalaci smí provést pouze odborník. Jednoduché bezpečnostní okenní tabule firmy 2B nesmí být dodatečně opracovávány. Hrany tabul musí být neustále chráněny; používejte např. při stavění tabulí na hrany vždy dřevěnou nebo lepenkovou podložku.

D Sicherheitshinweis:
Die Installation ist durch einen Fachmann durchzuführen. Installaci smí provést pouze odborník. Jednoduché bezpečnostní okenní tabule firmy 2B nesmí být dodatečně opracovávány. Hrany tabul musí být neustále chráněny; používejte např. při stavění tabulí na hrany vždy dřevěnou nebo lepenkovou podložku.

DK Sikkerhedsoplysning:
Installationen skal foretages af en fagmand, der råder over den fornødne ekspertise. Der må ikke foretages ændringer af 2B-sikkerhedsglas (enkeltrude). Sørg for at beskytte rudens kanter og brug træ eller karton som underlag, når De stiller den fra Dem.

E Reglamento de seguridad:
Es imprescindible que se efectúe la instalación debidamente por parte de un técnico especializado. Una vez instalados los vidrios de seguridad de 2B no se deben someter a manipulación posterior. Hay que observar siempre la protección de los cantos de los vidrios, al apoyar los vidrios en el suelo depositarlos p. e. sobre madera o cartón.

F Remarques concernant la sécurité:
L'installation doit être confiée à un professionnel. Vous ne devez en aucune façon tenter de retailer les vitrages 2B en verre sécurité. Veillez à en protéger les bords, par exemple en utilisant du bois ou du carton comme support avant de les poser par terre.

GB Safety information
Installation must be carried out by trained personnel. Single-pane, safety glass panels from 2B must not be reworked in any way following supply. Always protect the edges of the panes, e.g. always set down on a strip of wood or card.

GR Υπόδειξη ασφαλείας:
Η εγκατάσταση πρέπει να διενεργηθεί από ειδικό. Τα μονά τζαμία ασφαλείας της 2B δεν επιτρέπεται να επεξεργαστούν εκ των υστέρων. Να προστατεύεται πάντα τις ακμές των τζαμιών, π. χ. κατά την αποθήκευσή τους να χρησιμοποιείτε πάντα ξύλο ή χαρτόνι ως υπόδειγμα.

H Biztonsági tudnivalók:
A beszerelés szakemberrel végeztesse! A 2B-féle egy rétegű biztonsági üvegből készült ajtókat nem szabad utólag megmunkálni. Az üvegek széleit mindig védje, pl. az üveg leállításánál mindig használjon alátétként fát vagy papírműanyagot.

NL Veiligheidsvoorschrift:
De installatie moet door een vakman worden uitgevoerd. 2B gehard veiligheidsglas mag niet achteraf worden bewerkt. Bescherm altijd de zijkanten van de ruit; gebruik bv. bij het plaatsen van de ruit altijd hout of karton als ondergrond.

NO Sikkerhetsinformasjon:
Installasjonen må gjøres av opplært personell. Helpeplate sikkerhetsglass paneler fra 2B må ikke endres på noen måte etter levering. Beskytt alltid kantene av glasset, sett det f.eks. ned på et stykke tre eller papp.

P Indicação de segurança:
A instalação deve ser feita por um especialista. Os vidros de segurança de 2B não devem ser trabalhados posteriormente. Proteger sempre os cantos dos vidros utilizando p. expl. madeira ou cartão como base para depositar o vidro.

PL Wskazówki bezpieczeństwa:
Instalację należy powierzyć fachowcowi. Jednowarstwowych szyb bezpiecznych firmy 2B nie należy poddawać dalszej obróbce. Przy dostawianiu szyb chronić krawędzie, np. przez ustawienie na drewnianą lub tektrową podkładkę.

ROM Instrucțiune de siguranță:
Instalarea trebuie efectuată de un specialist. Nu este permisă o prelucrare ulterioară a panourilor din geam securizat 2B. Protejați întotdeauna muchiurile geamurilor, de exemplu: la depunerea geamurilor pe podea utilizați întotdeauna suporturi din lemn sau carton.

RU Инфoрмация по безопасности:
Оборудование должно производиться подготовленным персоналом. После поставки одиночные панели и панели из безопасного стекла фирмы 2B нельзя каким-либо образом перерабатывать. Обеспечивайте постоянную защиту кромок панелей, напр., всегда устанавливайте их на брус или картон.

S Sikkerhetsoplysning:
Installationen ska genomföras av en fackman. 2B säkerhetsglas med ett glas får inte bearbetas ytterligare efteråt. Man måste alltid se till att skydda glasens kanter, t ex alltid använda trä eller papp som underlag när man ställer ifrån sig glaset.

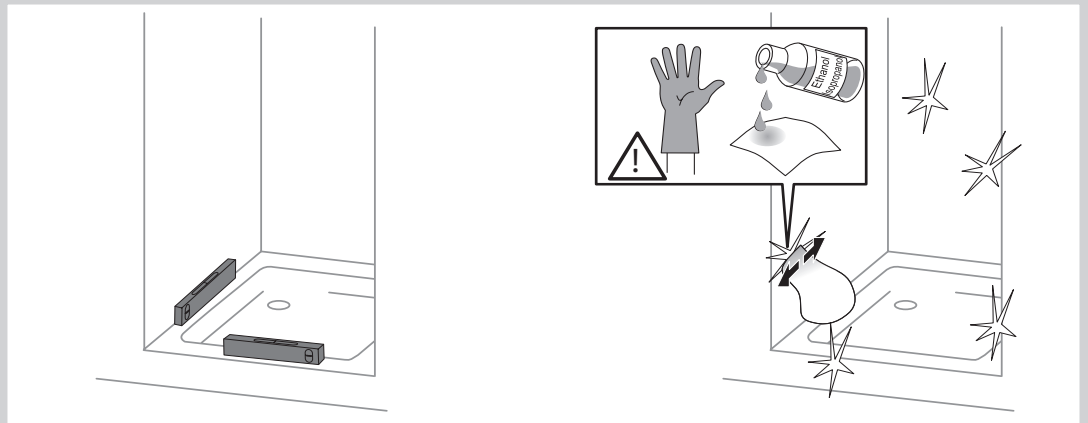
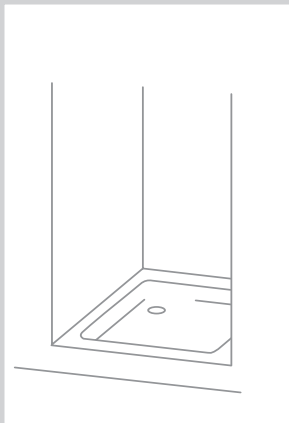
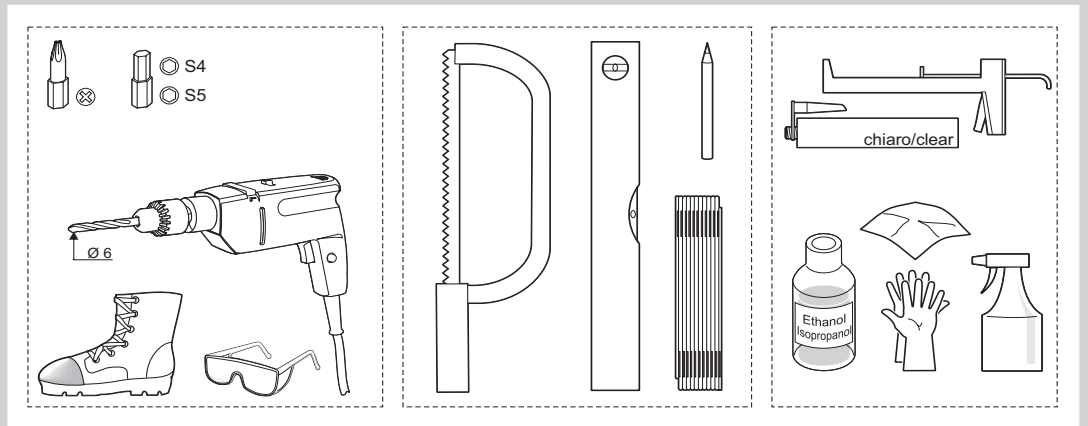
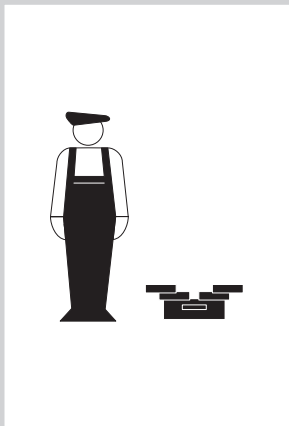
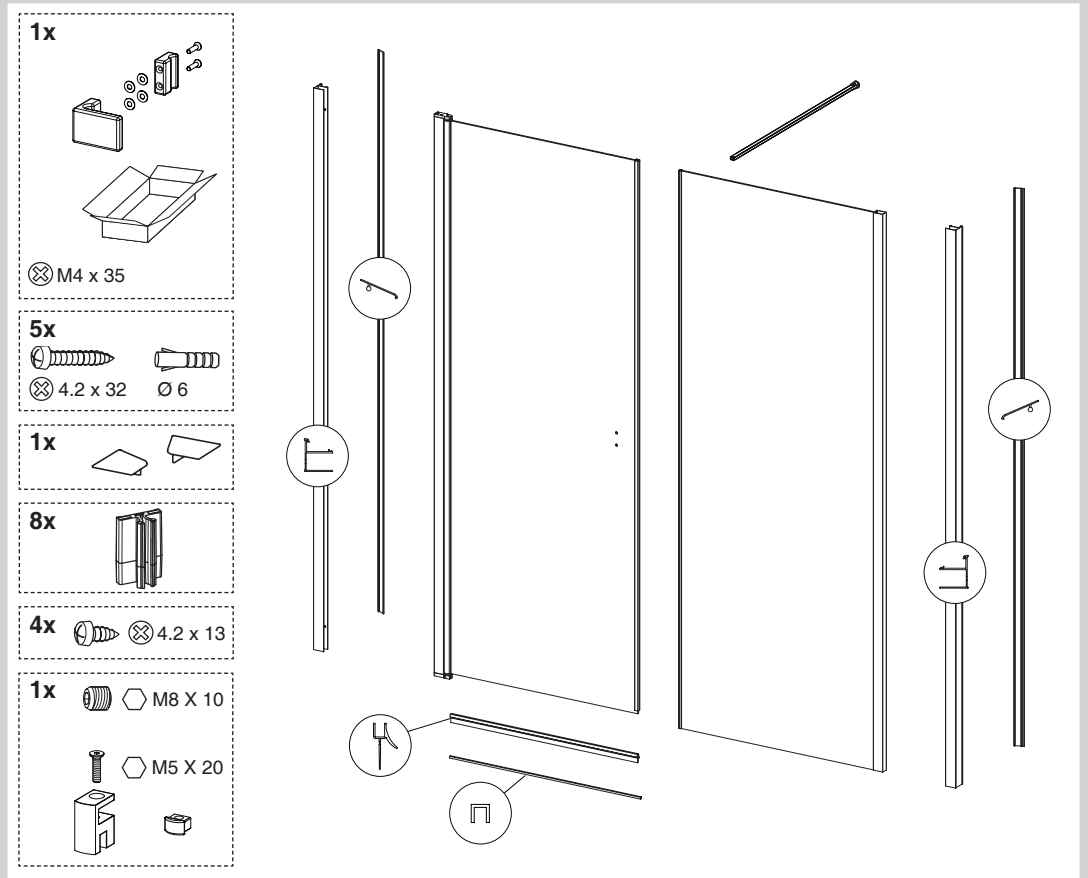
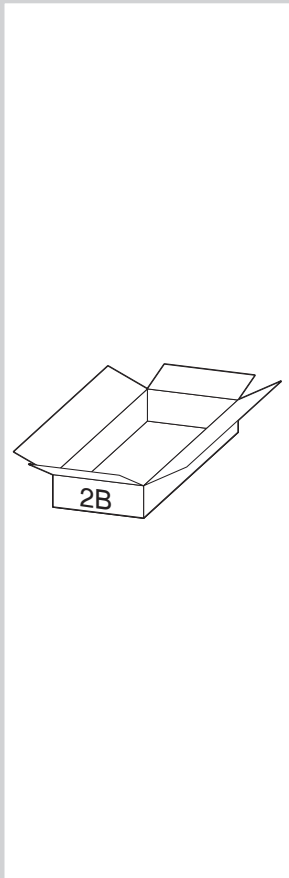
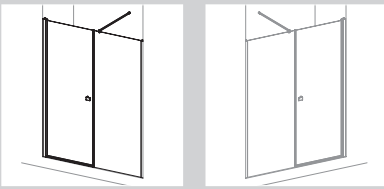
SER Mere opreza:
Instaliranje treba da obavi stručnjak. Jednstrana sigurnosna stakla 2B ne smeju se naknadno obrađivati. Uvek štite ivice stakala, na primer pri ukom odlaganja uvek postavite komad drveta ili kartona kao podlogu.

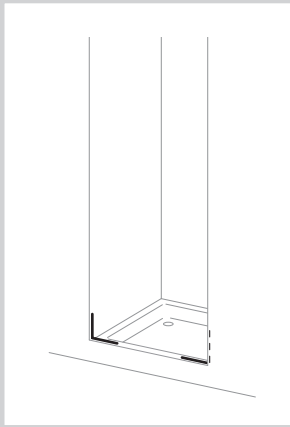
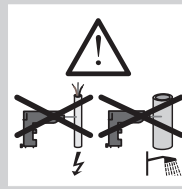
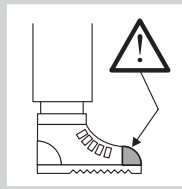
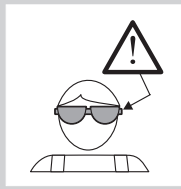
SF Turvallisuusohje:
Asennus on suoritettava ammattihenkilön toimesta. Yksilaisista 2B-varmuksia ei saa käsittää jälkikäteen. Suojaa aina lasien reunat; esim. maahan laskettaessa käytä aina puu- tai pahvalustaa.

SK Bezpečnostné pokyny:
Instaláciu musí previesť odborník. Bezpečnostné jednovrstvové skia 2B sa dodatočne nesmú upravovať. Hrany tabul musia byť stále chránené, napr. pred odstaviením tabulí používať zakadým drevenú alebo lepenkovú podložku.

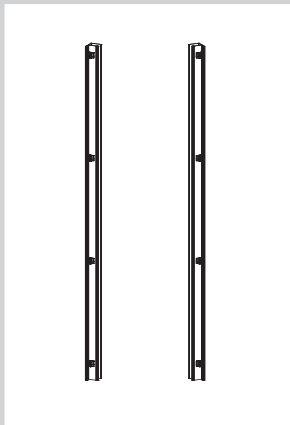
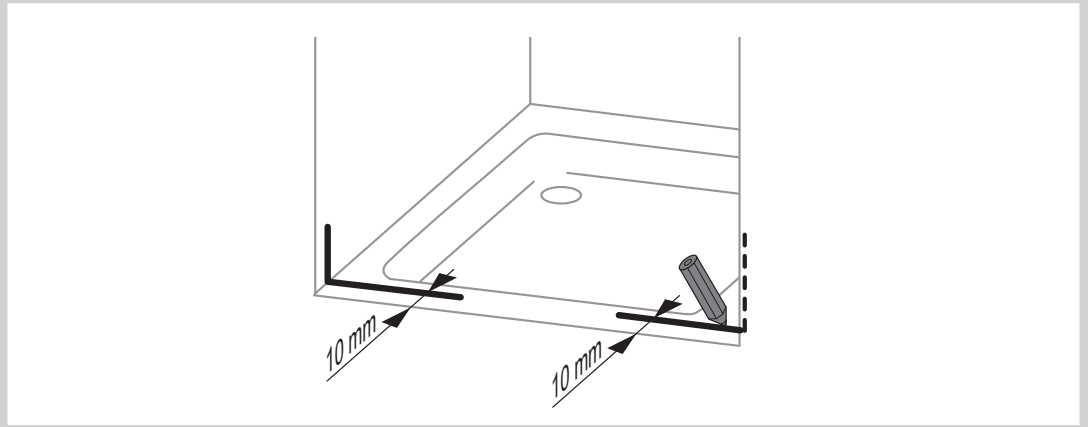
SLO Varnostni nasveti:
Montažo mora opraviti strokovnjak. Varnostne enostenske šipe proizvajalca 2B ne smete naknadno obdelovati. Vedno morate zaščititi robove in šipe, npr. e odstavite šipe vzemite vedno les ali karton za podlogo.

TR Emniyet açıklaması:
Du duvarını bir usta tarafından takılması gereklidir. 2B'nin emniyet camından mamul tek katlı levhaların sonradan ilmesmi yasaktır. Camın kenarlarını, ornein camı yere koyarken altına tahta veya karton koyarak daima koruyunuz.

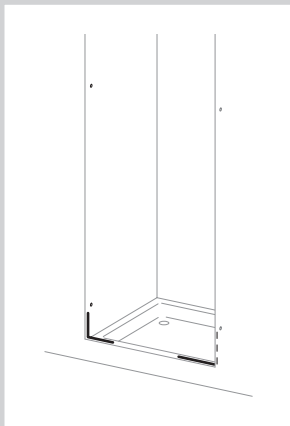
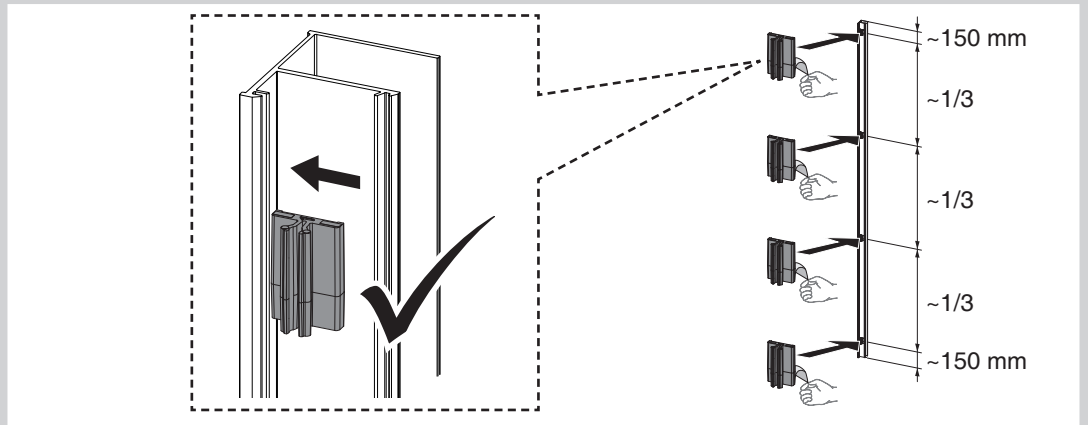




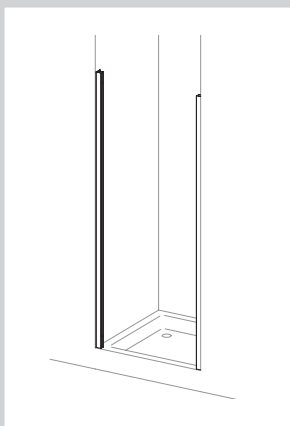
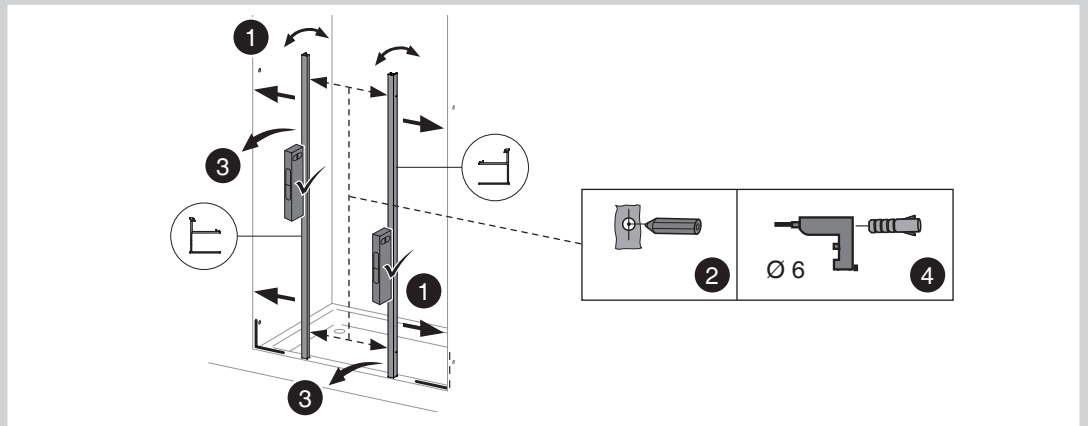
1



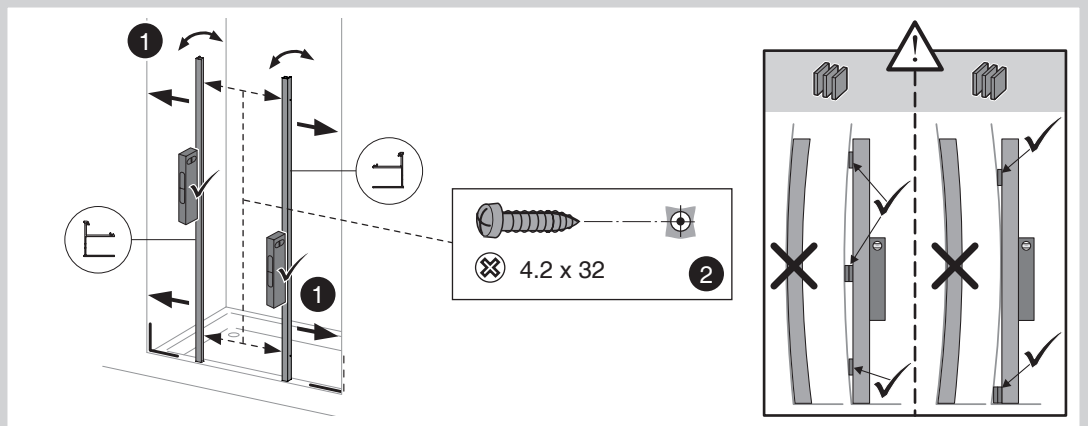
2

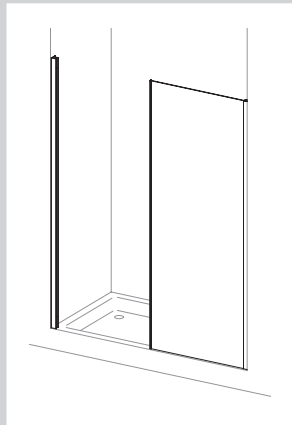
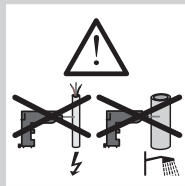
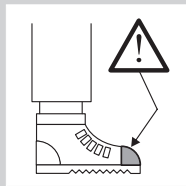
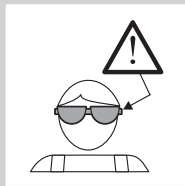
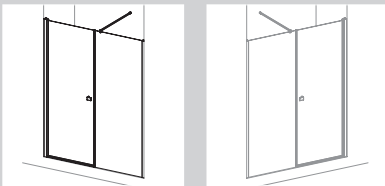


3

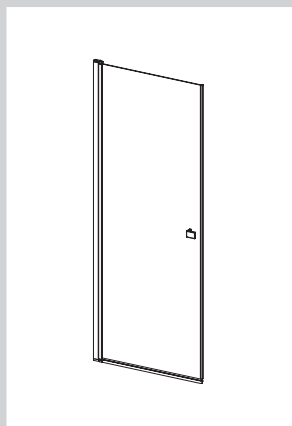
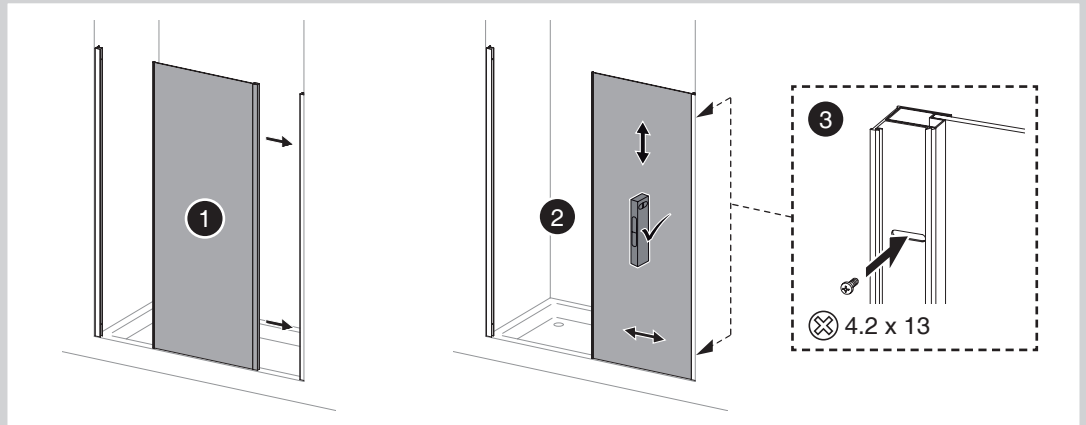


4

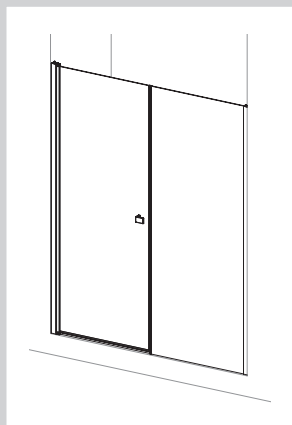
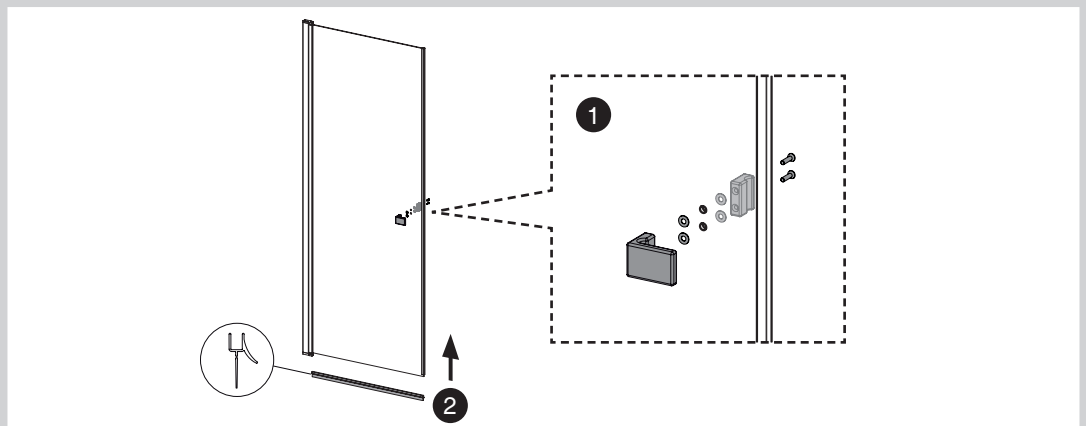




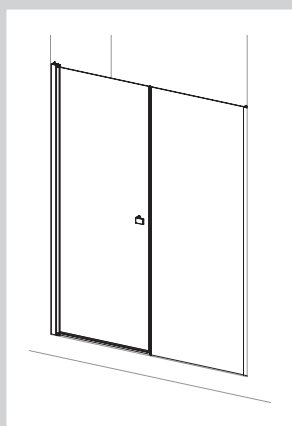
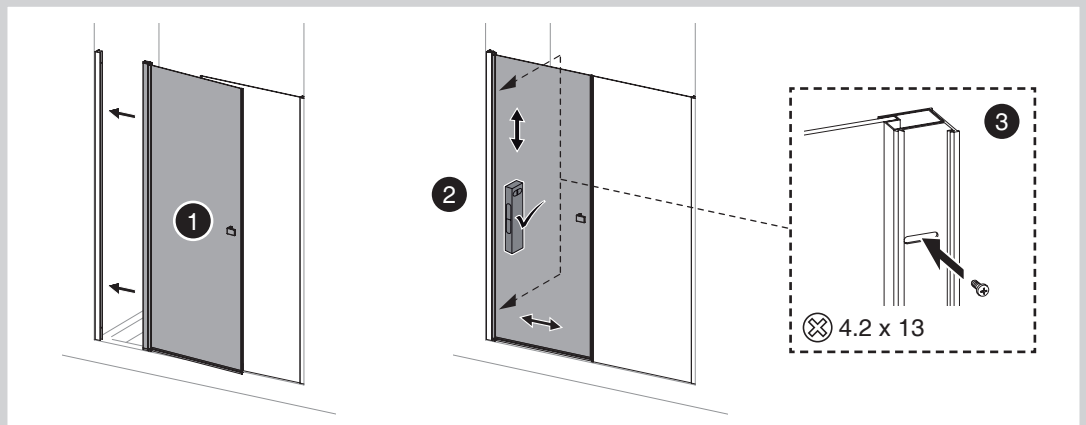
5



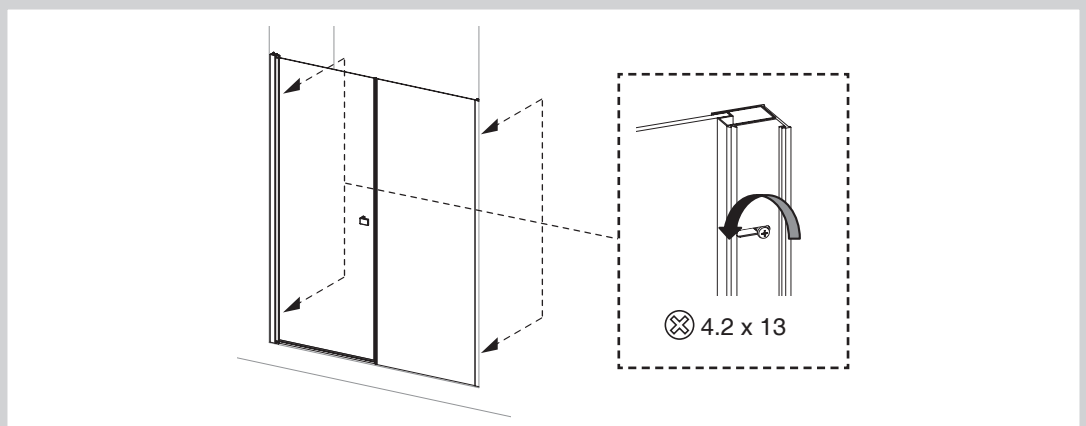
6

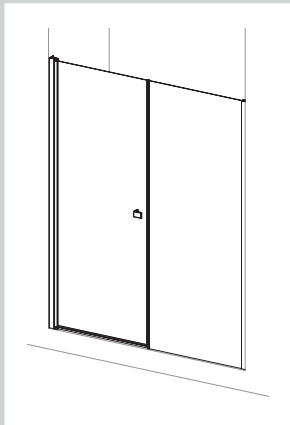
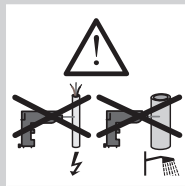
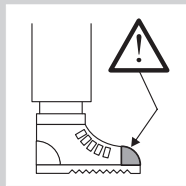
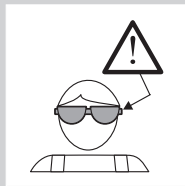
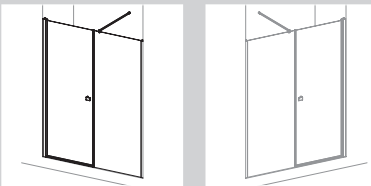


7

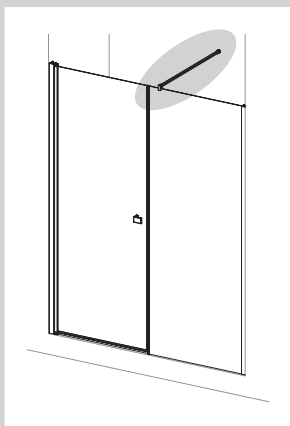
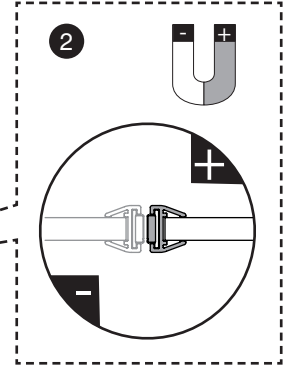
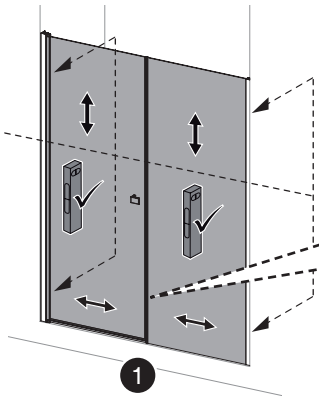
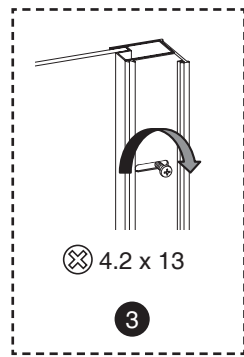


8

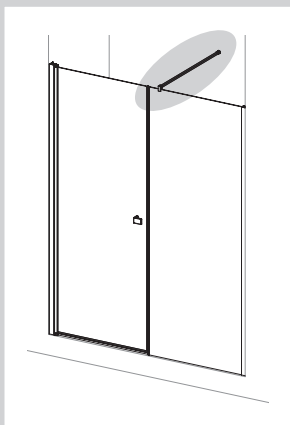
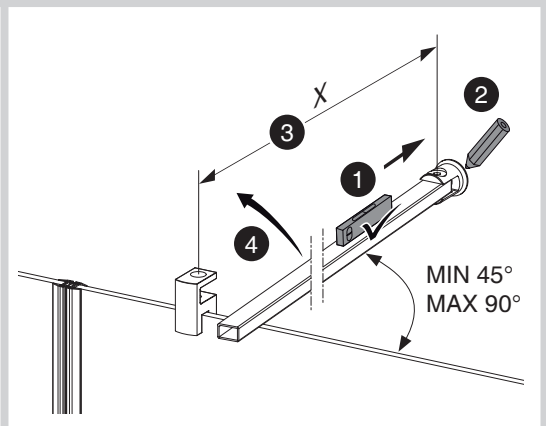
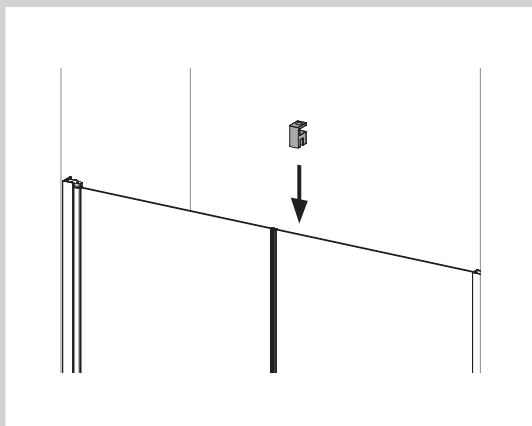




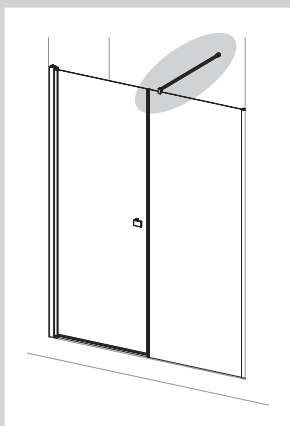
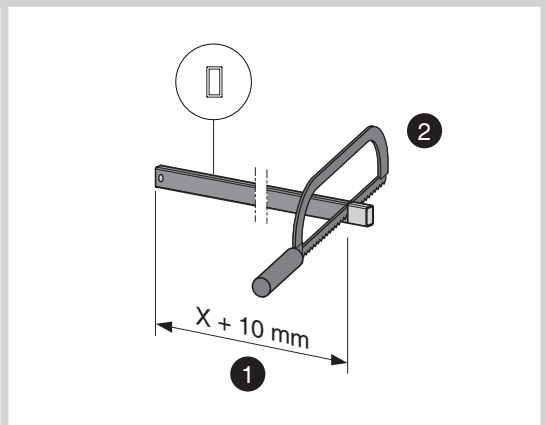
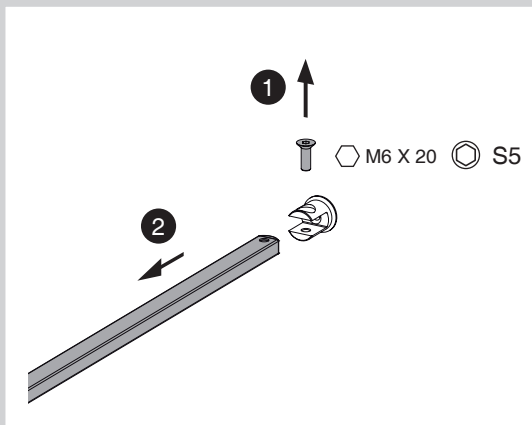
9



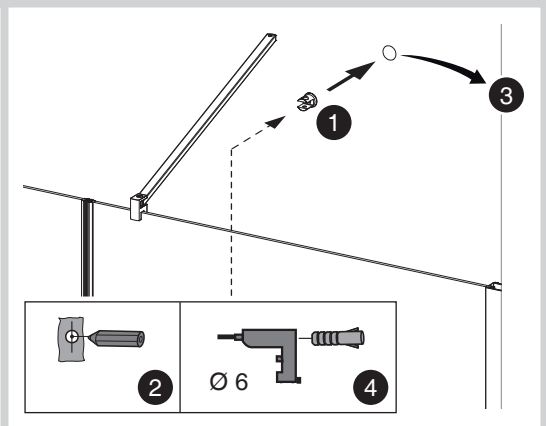
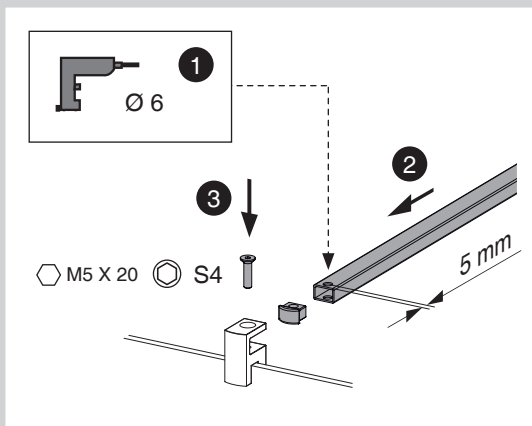
10

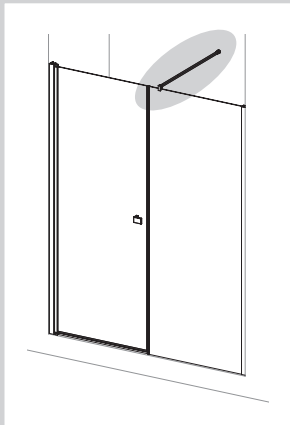
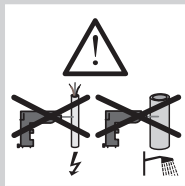
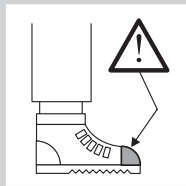
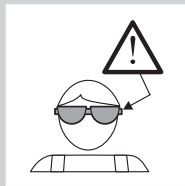
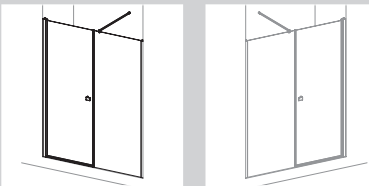


11

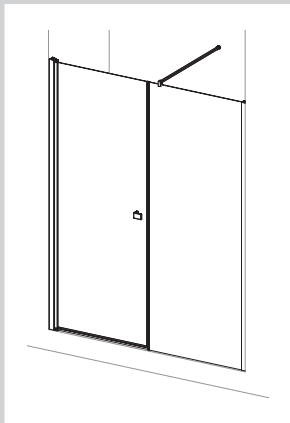
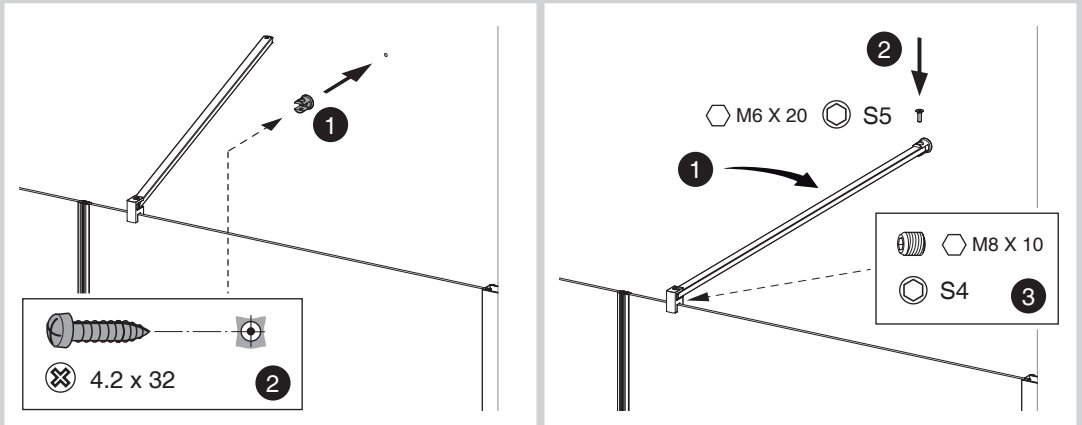


12

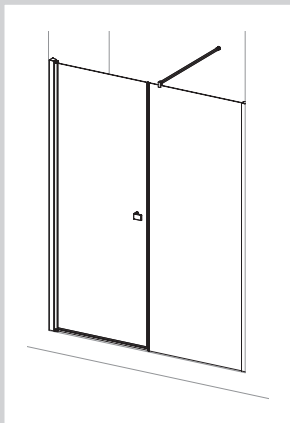
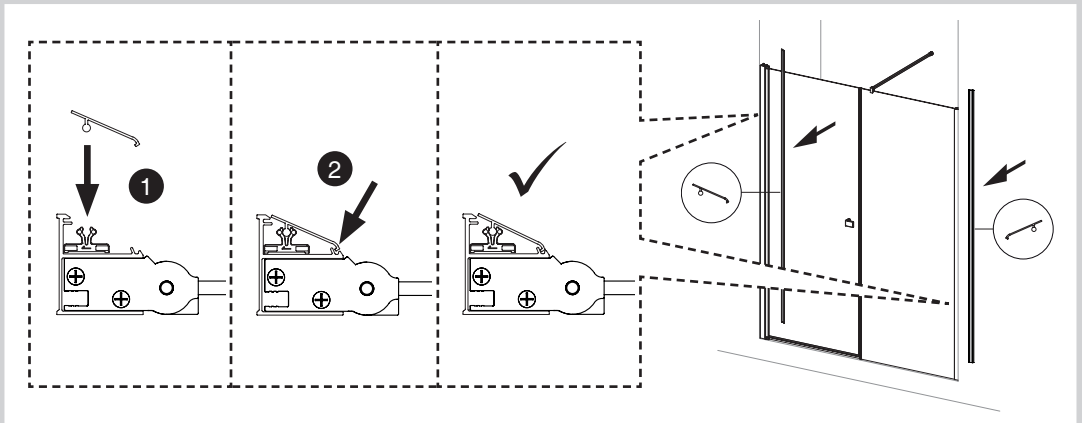




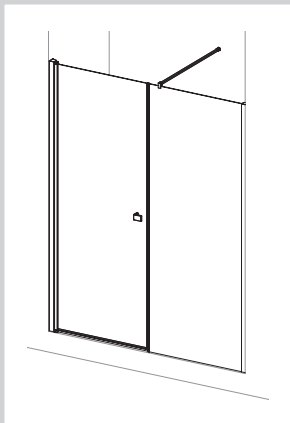
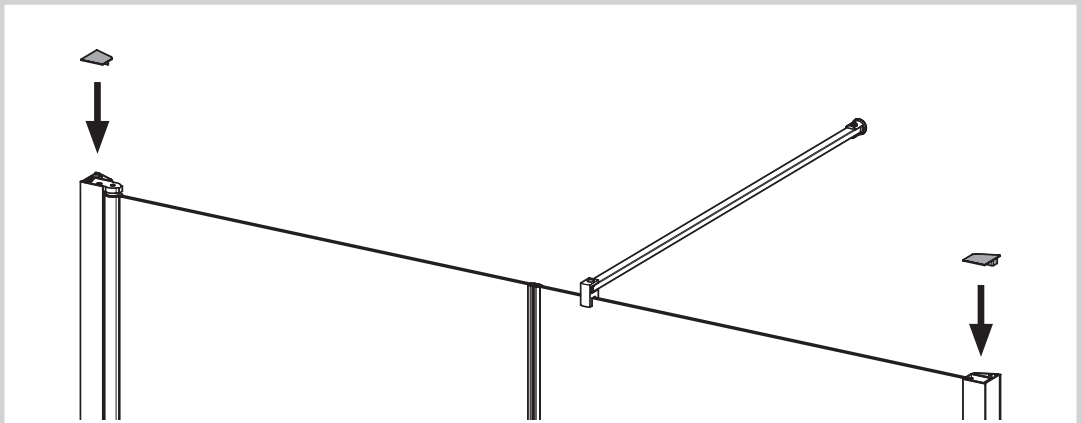
13



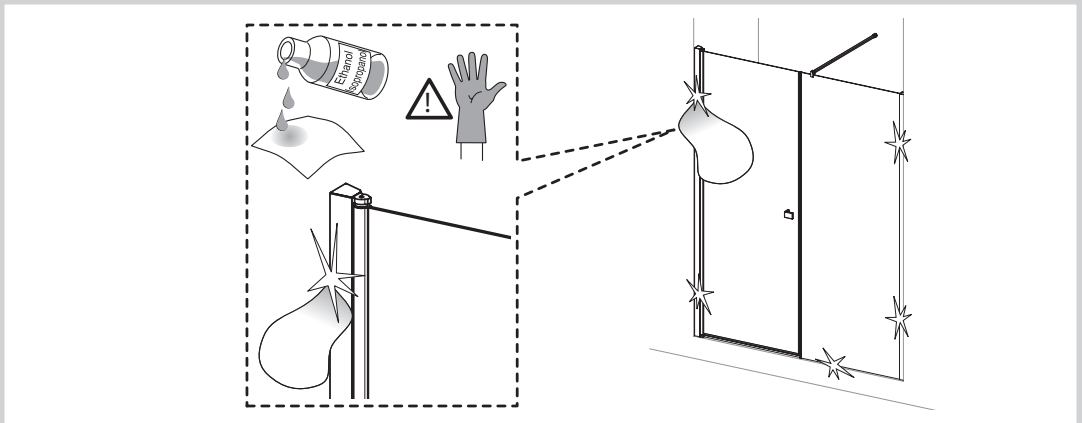
14

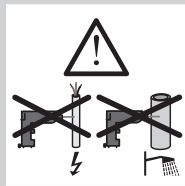
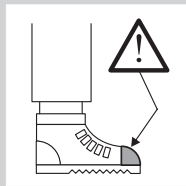
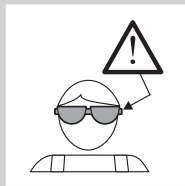
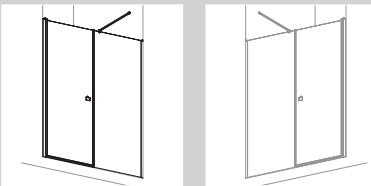


15

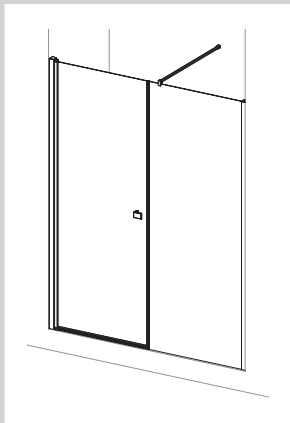
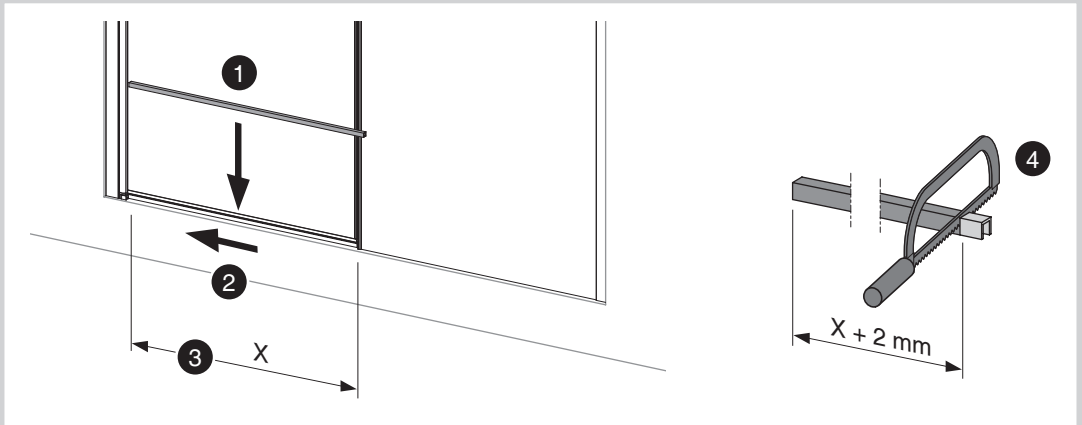


16

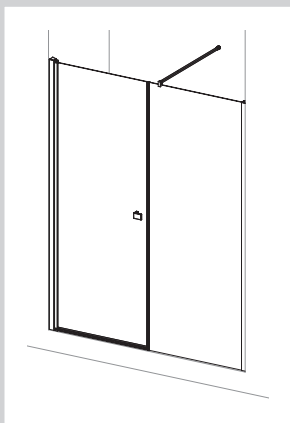
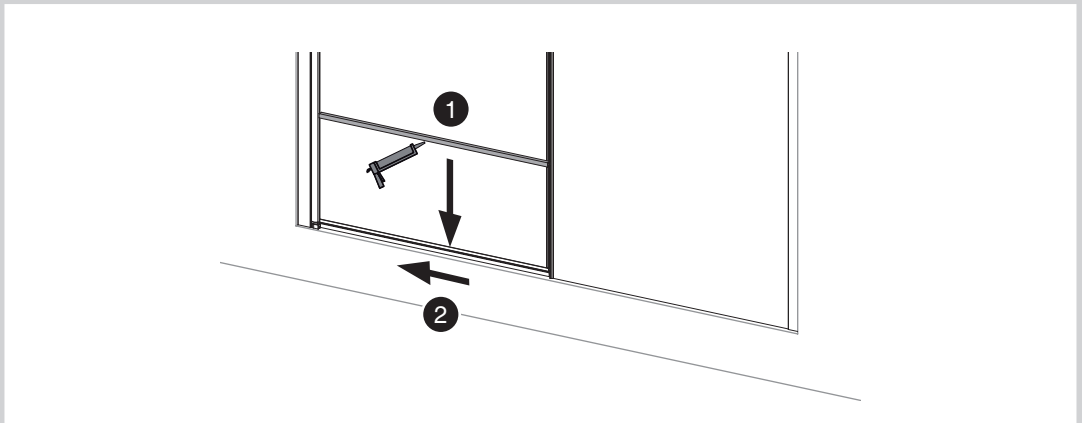




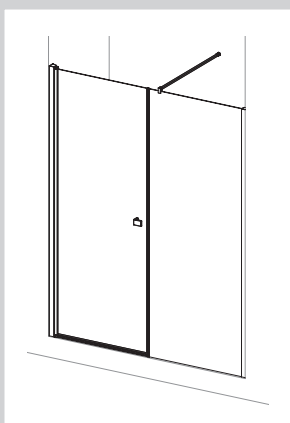
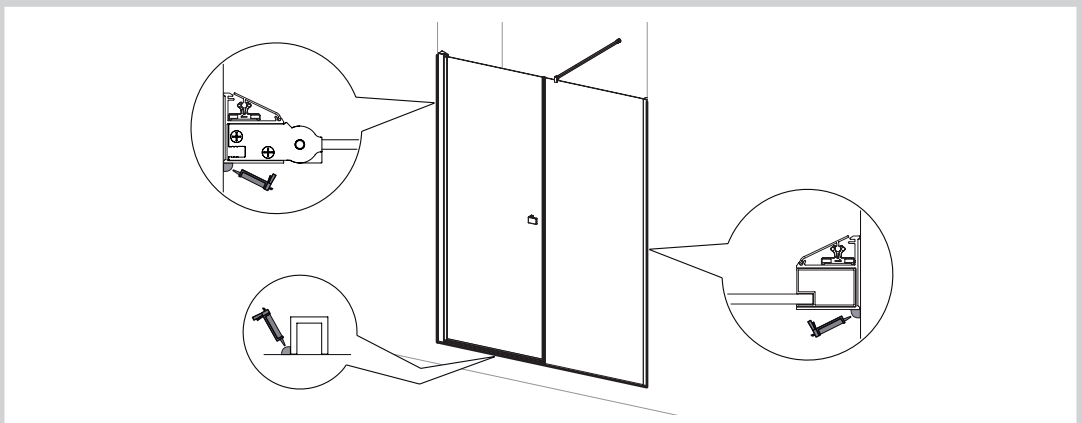
17



18



19



20

