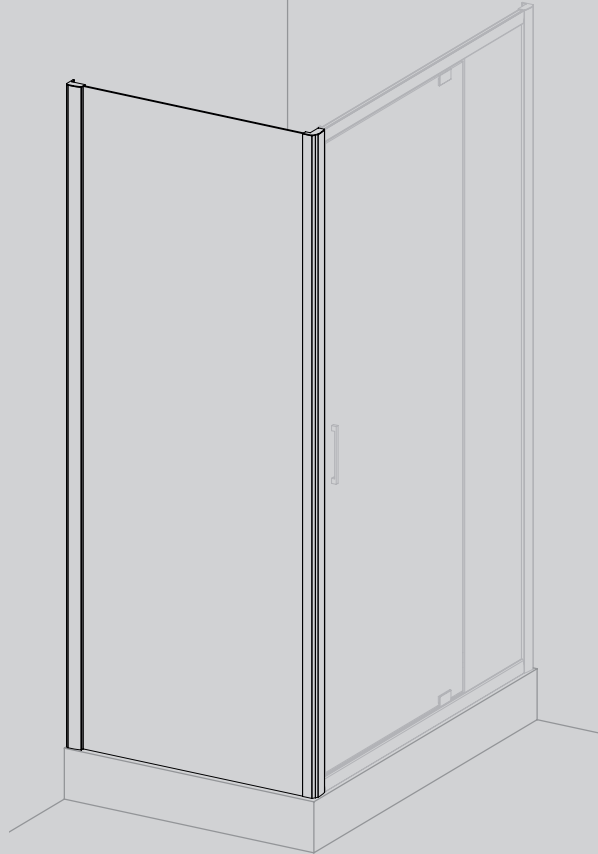


# Istruzioni di montaggio



- CRO** Upute za ugradnju
- CZ** Návod k instalaci
- D** Montageanleitung
- DK** Montagevejledning
- E** Instrucciones de montaje
- F** Instructions de montage
- GB** Installation instructions
- GR** Οδηγία συναρμολόγησης
- H** Szerelési utasítás
- NL** Montagehandleiding
- NO** Installasjonsanvisning
- P** Instrução de montagem
- PL** Instrukcja montażu
- ROM** Instrucțiuni de montare
- RU** Указания по установке
- S** Monteringsanvisning
- SER** Uputstvo za montažu
- SF** Asennusohje
- SK** Návod na montáž
- SLO** Navodila za montažo
- TR** Montaj talimatı

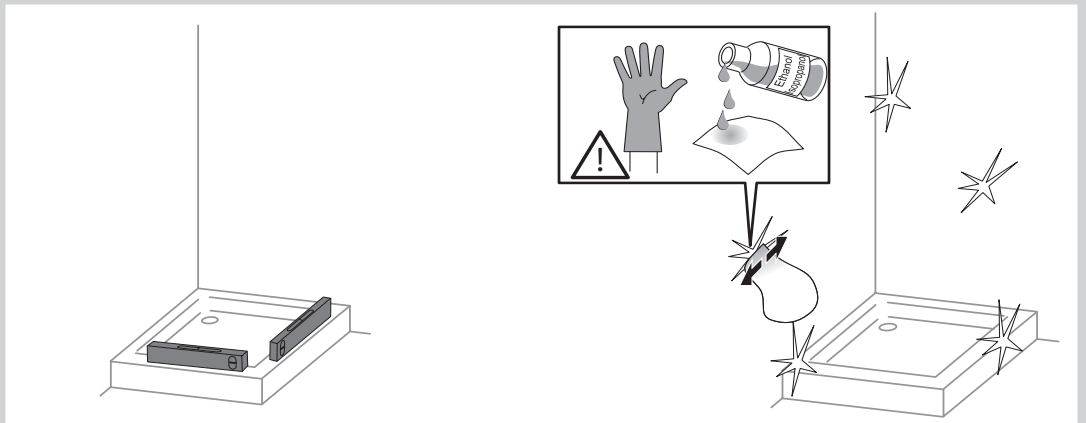
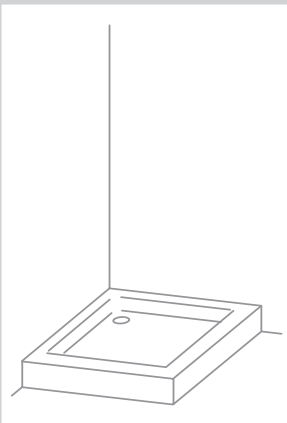
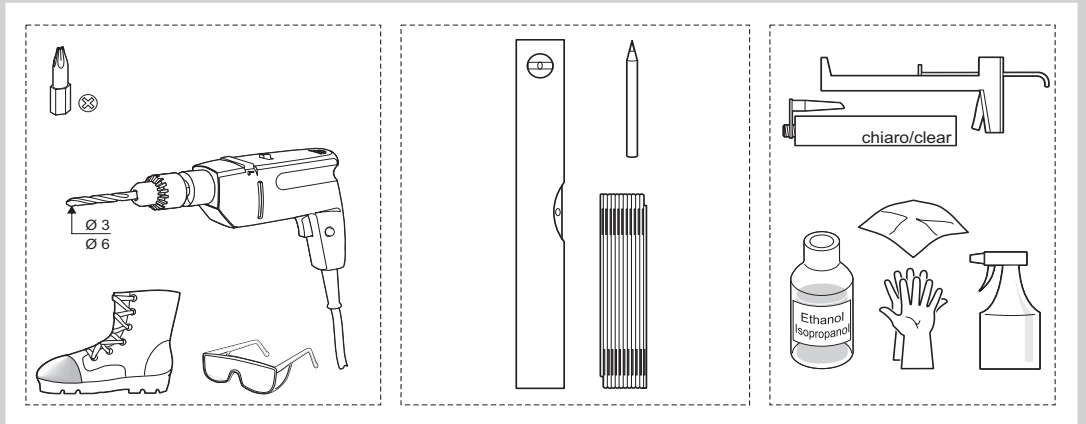
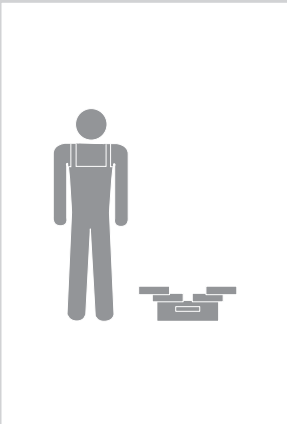
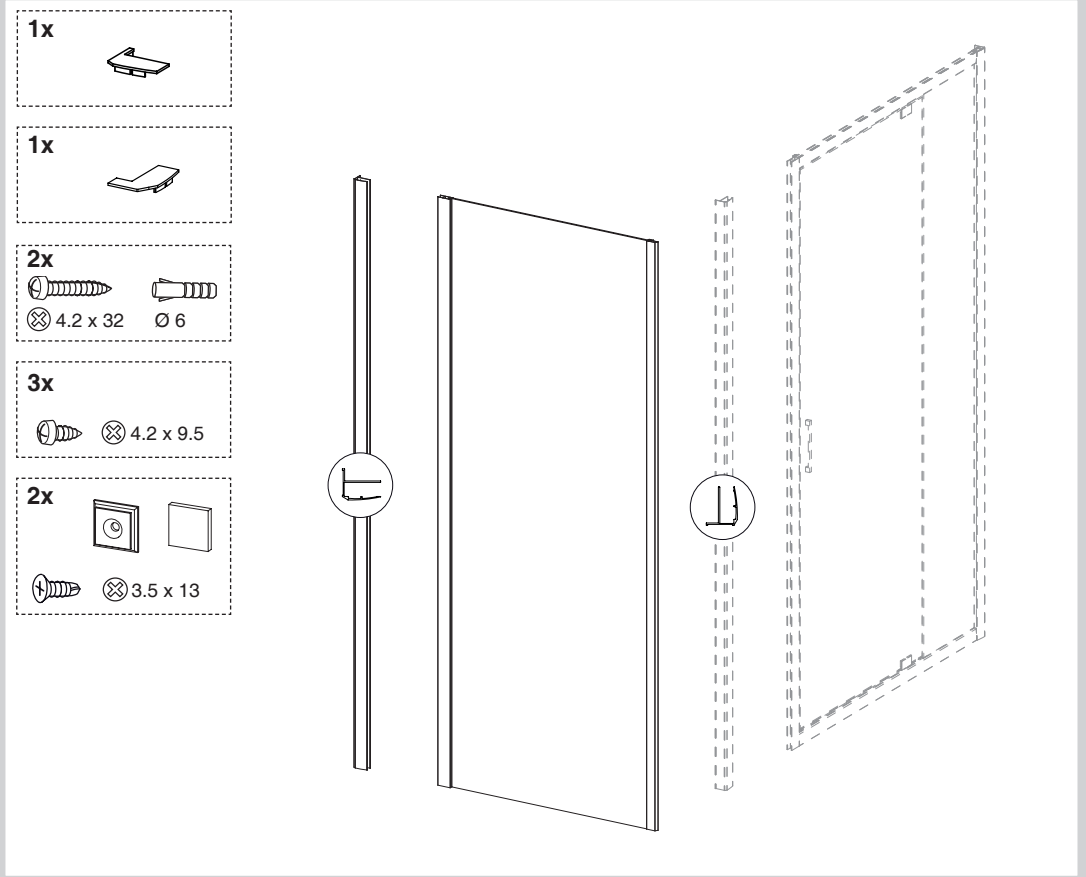
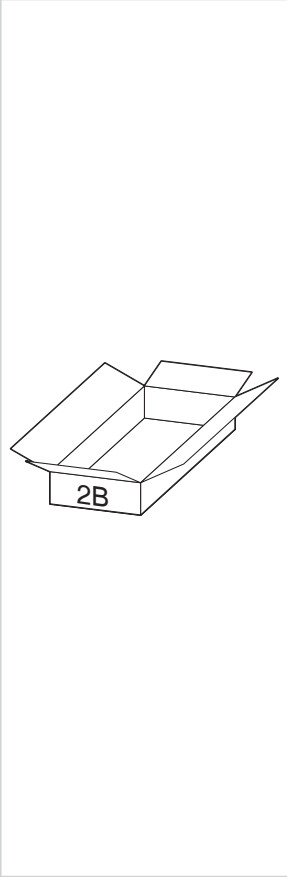
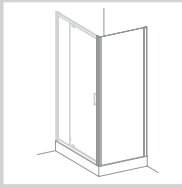
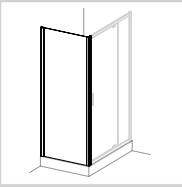


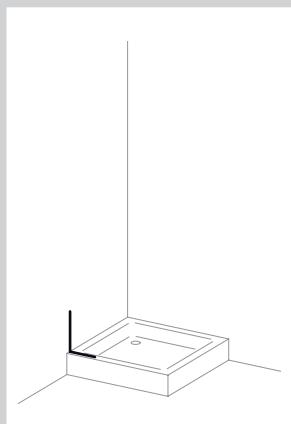
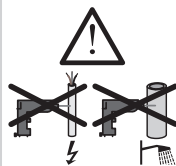
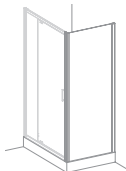
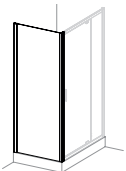
Rev.

## Model S0

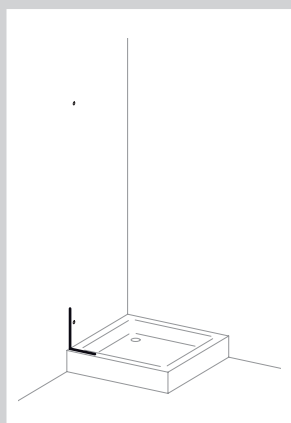
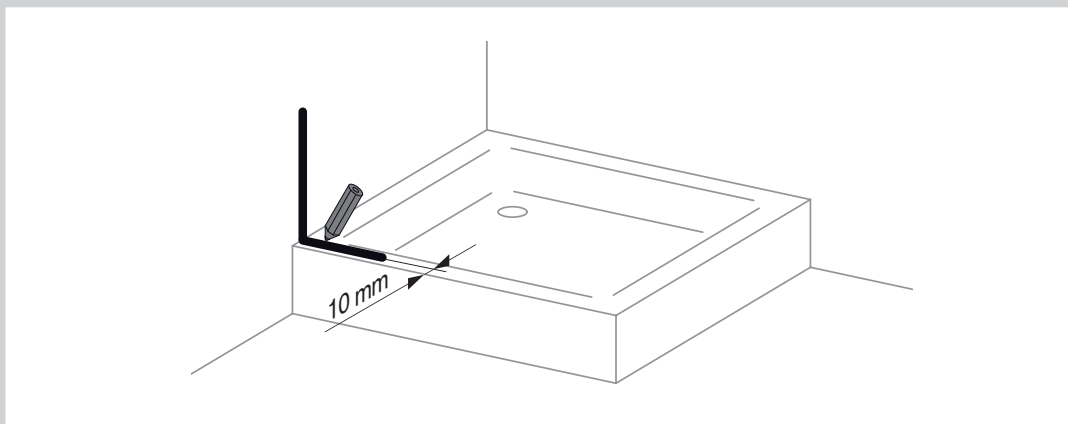
- I** Avviso importante:  
Prima di effettuare il montaggio vi preghiamo di controllare che il prodotto non abbia subito danni durante il trasporto e che non manchino dei componenti. Dopo il montaggio non verranno accettati reclami.
- CRO** Važna napomena:  
Provjerite potpunost pregrada za tuševne i moguća oštećenja pri transportu prije ugradnje. Nakon ugradnje ne možemo više priznati reklamacije.
- CZ** Důležité upozornění:  
Před instalací sprchové kabiny přezkontrolujte, prosím, zda nebyla kabina během přepravy poškozena a zda je dodávka kompletní. Po zabudování nemůže být reklamace již uznána.
- D** Wichtiger Hinweis:  
Bitte prüfen Sie die Duschkabentrennung vor dem Einbau auf Transportschäden und Vollständigkeit. Nach dem Einbau können Beanstandungen nicht mehr anerkannt werden.
- DK** Vigtig oplysning:  
Inden kabineveggene monteres, undersøges den for transportskader o.lign., idet reklamationer ikke kan godkendes efter at monteringen har fundet sted.
- E** Nota importante:  
Por favor, antes de montar la mampara se debe controlar que el producto no haya sufrido daños durante el transporte y que todas las piezas estén completas. Una vez instalado el artículo no asumiremos ninguna responsabilidad por las eventuales reclamaciones.
- F** Remarque importante:  
avant de procéder au montage, vérifiez que le pare-douche est complet et qu'il n'a pas été endommagé lors du transport. Aucune réclamation ne pourra être admise après le montage.
- GB** Important information:  
Please check the shower enclosure for transport damage and completeness before installation. Complaints made following installation cannot be accepted.
- GR** Σημαντική υπόδειξη:  
Παροκάλυψτε το διαχωριστικό ντουζιέρας πριν από την τοποθέτηση για ζημιές μεταφοράς και πληρότητα. Μετά την τοποθέτηση δεν μπορεί πια να αναγνωριστούν παράσιμα σχετικά με τα παραπάνω.
- H** Fontos tudnivaló:  
Kérjük, beépítés előtt ellenőrizze a zuhanylévelélesztőt, hogy a szállításkor nem sérült-e és hogy hiánytalan-e. A beépítés után már nem fogadunk el reklamációt.
- NL** Belangrijk:  
Controleer voor het inbouwen van het douchescherm bij het transport beschadigd is en of het volledig is. Na het inbouwen kunnen klachten niet meer in behandeling genomen worden.
- NO** Viktig informasjon:  
Vennligst sjekk dusjkabinettet for transportskader og at det er komplett før installasjon. Klager som gjøres etter installasjon kan ikke aksepteres.
- P** Indicação importante:  
Favor verificar antes da instalação se a separação de chuveiro está completa e se sofreu danos de transporte. Depois do montagem não se aceitam reclamações.
- PL** Ważna wskazówka:  
Przed zabudowaniem przyszcnicowej ścianki działowej należy sprawdzić jej kompletność i skontrolować na obecność ewentualnych uszkodzeń powstałych w czasie transportu. Po dokonaniu zabudowy reklamacje nie będą uwzględniane.
- ROM** Instrucțiune importantă:  
Înainte de montare vă rugăm să inspecțiați cabina de duș cu privire la integritate și la eventuale deteriorări produse în urma transportului. După montare nu se mai admit reclamații.
- RU** Важная информация:  
Перед сборкой проверьте душевую кабину на наличие повреждений и ее комплектность. Претензии после сборки не принимаются.
- S** Viktig händsning:  
Innan duschskiljeväggen byggs in måste man kontrollera att inga transportskador uppkommit på den och att den är fullständig. När den byggs in kan inte några reklamationer accepteras längre.
- SER** Važna napomena:  
Molimo vas da proverite da li je tuš kabina oštećena u transportu i da li je potpuna. Reklamacije se po obavljenoj montaži više ne priznaju.
- SF** Tärkeä ohje:  
Tarkista suhkuseinänke ennen asennusta kuljetusvaurioiden varalta ja tarkista myös toimituksen sisältö. Asennuksen jälkeen ei valituksia enää voida ottaa huomioon.
- SK** Dôležité upozornenie:  
Pred abudovaním oddeovacej sprchovacej steny skontrolujte prosím, i nebola pokodená počas prepravy a i je dodávka úplná. Po zabudovaní sa reklamacie u neuznávaajú.
- SLO** Važen nasvet:  
Pred montažo preverite, e je bila kabina za prhanje na prevozu poškodovana in da je popolna. Reklamacije po konani montaži ne moremo in upoštevati.
- TR** Önemli açıklama:  
Du duvarını takmadan önce lütfen nakliyat hasarı ve eksiklik olup olmadığını kontrol ediniz. Du duvarını takıldıktan sonra yapılabilecek itirazları kabul edilmez.

- I** Cenzo sulla sicurezza:  
Il montaggio deve venire effettuato da un tecnico specializzato. Non è lecito eseguire lavorazioni successive sui vetri di sicurezza 2B a lastra singola. Proteggete sempre gli ori delle lastre, p. es. impiegate sempre del legno o della carta come appoggio per le lastre che vengono messe da parte.
- CRO** Sigurnosna napomena:  
Ugradnju treba obaviti stručnjak. Ne smijete naknadno obrađivati jednoslojna sigurnosna stakla 2B. Uvijek zaštitite rubove ploča, npr. pri spuštanju ploča uvijek upotrijebite drvo ili karton kao podlogu.
- CZ** Bezpečnostní pokyny:  
Instalaci smí provést pouze odborník. Jednoduché bezpečnostní okenní tabule firmy 2B nesmí být dodatečně opracovávány. Hrany tabulí musí být neustále chráněny, používejte např. při stavění tabulí na hrany vždy dřevěnou nebo lepenkovou podložku.
- D** Sicherheitshinweise:  
Die Installation ist durch einen Fachmann durchzuführen. 2B-Einscheibensicherheitsgläser dürfen nachträglich nicht bearbeitet werden. Stets die Kanten der Scheiben schützen, z. B. beim Abstellen der Scheiben immer Holz oder Pappe als Unterlage benutzen.
- DK** Sikkerhedsoplysning:  
Installationen skal foretages af en fagmand, der råder over den fornødne ekspertise. Der må ikke foretages ændringer af 2B-sikkerhedsglas (enkeltruede). Sørg for at beskytte ruderens kanter og brug træ eller karton som underlag, når De stiller dem fra Dem.
- E** Reglamento de seguridad:  
Es imprescindible que se efectúe la instalación debidamente por parte de un técnico especializado. Una vez instalados los vidrios de seguridad de 2B no se deben someter a manipulación posterior. Hay que observar siempre la protección de los cantos de los vidrios, al apoyar los vidrios en el suelo depositarlos p. e. sobre madera o cartón.
- F** Remarques concernant la sécurité:  
l'installation doit être confiée à un professionnel. Vous ne devez en aucune façon tenter de retailer les vitrages 2B en verre sécurisé. Veillez à en protéger les bords, par exemple en utilisant du bois ou du carton comme support avant de les poser par terre.
- GB** Safety information  
Installation must be carried out by trained personnel. Single-pane, safety glass panels from 2B must not be reworked in any way following supply. Always protect the edges of the panes, e.g. always set down on a strip of wood or card.
- GR** Υπόδειξη ασφαλείας:  
Η εγκατάσταση πρέπει να διενεργηθεί από ειδικό. Τα μονά τζάμια ασφαλείας της 2B δεν επιτρέπεται να επεξεργαστούν εκ των υστέρων. Να προστατεύεται πάντα το ακμές των τζαμιών, π. χ. κατά την αποθήκευσή τους να χρησιμοποιείται πάντα ξύλο ή χαρτόνι ως υπόθεμα.
- H** Biztonsági tudnivalók:  
A beszerelést szakemberrel végeztesse! A 2B-féle egy rétegű biztonsági üvegből készült ajtókat nem szabad utólag megmunkálni. Az üvegek széleit mindig védje, pl. az üveg leállításánál mindig használjon alátétként fát vagy papírlémezt.
- NL** Veiligheidsvoorschrift:  
De installatie moet door een vakman worden uitgevoerd. 2B gehard veiligheidsglas mag niet achteraf worden bewerkt. Bescherm altijd de zijkanten van de ruit; gebruik bv. bij het plaatsen van de ruit altijd hout of karton als ondergrond.
- NO** Sikkerhetsinformasjon:  
Installasjon må gjøres av opplært personell. Helplate sikkerhetsglass paneler fra 2B må ikke endres på noen måte etter levering. Beskytt alltid kantene av glasset, sett det f.eks. ned på et stykke tre eller papp.
- P** Indicação de segurança:  
A instalação deve ser feita por um especialista. Os vidros de segurança de 2B não devem ser trabalhados ulteriormente. Proteger sempre os cantos dos vidros utilizando, p.expl. madeira ou cartão como base para depositar o vidro.
- PL** Wskazówki bezpieczeństwa:  
Instalację należy powierzyć fachowcowi. Jednowarstwowych szyb bezpiecznych firmy 2B nie należy poddawać dalszej obróbce. Przy odstawianiu szyb chronić krawędzie, np. przez ustawienie na drewnianej lub tekturowej podkładce.
- ROM** Instrucțiune de siguranță:  
Instalarea trebuie efectuată de un specialist. Nu este permisă o prelucrare ulterioară a panourilor din geam securizat 2B. Protejați întotdeauna muchiile geamurilor, de exemplu: la depunerea geamurilor pe podea utilizați întotdeauna suporturi din lemn sau carton.
- RU** Информация по без опасности:  
Сборку должен производить подготовленный персонал. После поставки одиночные панели и панели из безопасного стекла фирмы 2B нельзя каким-либо образом переделывать. Обеспечивайте постоянную защиту кромок панелей, напр., всегда устанавливайте их на брус или картон.
- S** Sakerhetsupplysning:  
Installationen ska genomföras av en fackman. 2B säkerhetsglas med ett glas får inte bearbetas ytterligare efteråt. Man måste alltid se till att skydda glassens kanter, t.ex alltid använda trä eller papp som underlag när man ställer ifrån sig glassen.
- SER** Mere opreza:  
Instaliranje treba da obavi stručnjak. Jednostrana sigurnosna stakla 2B ne smeju se naknadno obrađivati. Uvek štite ivice stakala, na primer prilikom odlaganja uvek postavite komad drveta ili kartona kao podlogu.
- SF** Turvallisusohje:  
Asennus on suoritettava ammatillisella henkilöllä. Yksilasiaisia 2B-varmuuslaseja ei saa käsitellä jälkikäteen. Suojaa aina lasien reunat, esim. maahan laskettaessa käytä aina puu- tai pahvialustaa.
- SK** Bezpečnostné pokyny:  
Instaláciu musí previesť odborník. Bezpečnostné jednovrstvové sklá 2B sa dodatočne nesmú opracovávať. Hrany tabulí musia byť stále chránené, napr. pri odstavívaní tabulí používať základým drevenú alebo lepenkovú podložku.
- SLO** Varnostni nasveti:  
Montažo mora opraviti strokovnjak. Varnostne enostenske šibe proizvajalca 2B ne smete naknadno obdelovati. Vedno morate zaščititi robove in šipe, npr. e odstavite šibe vzemite vedno les ali karton za podlogo.
- TR** Emniyet açıklaması:  
Du duvarını bir usta tarafından takılması gereklidir. 2B'nin emniyet camından mamul tek katlı levhaların sonradan inmesi yasaktır. Camın kenarlarını, örnein camı yere koyarken altına tahta veya karton koyarak daima koruyunuz.

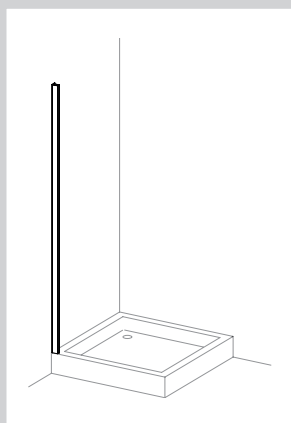
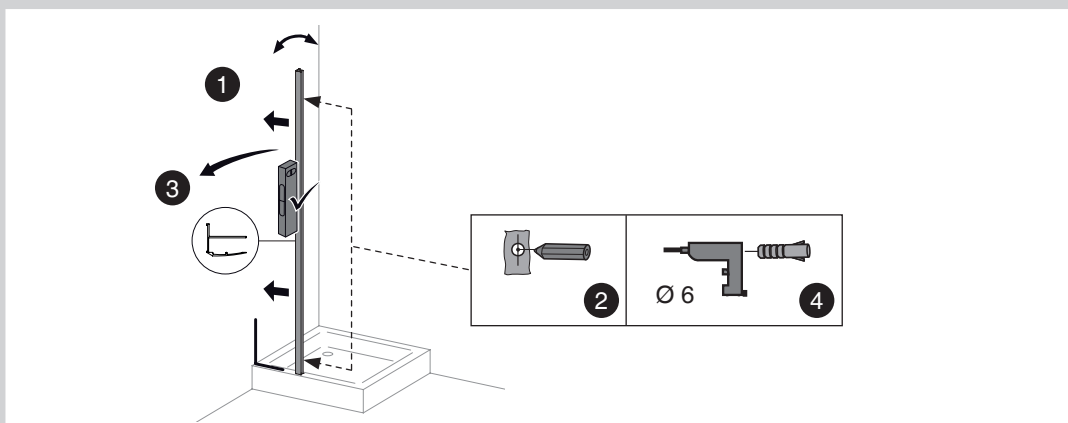




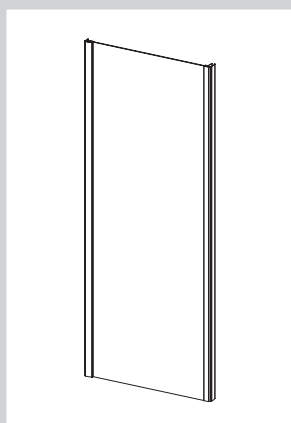
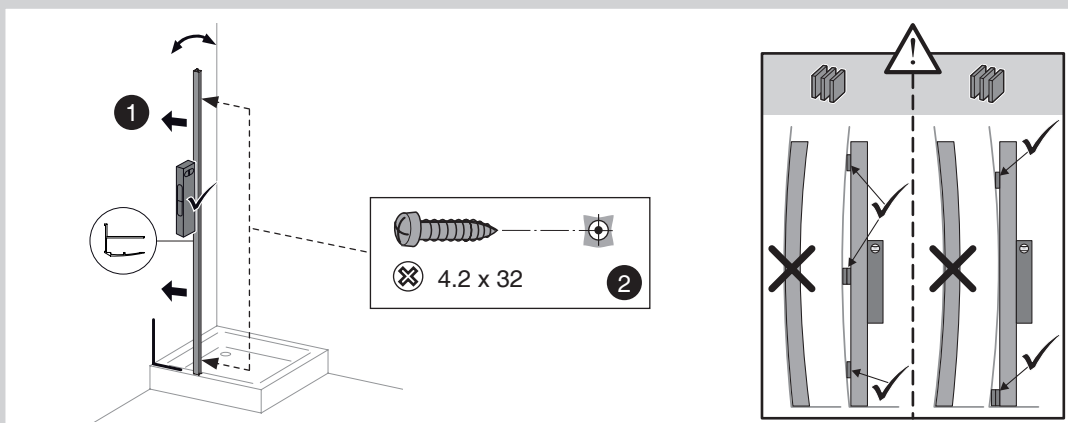
1



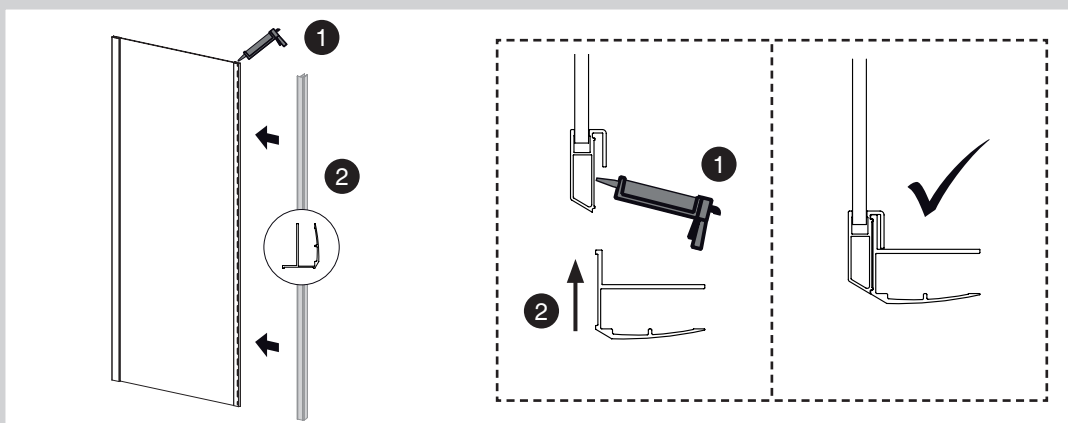
2

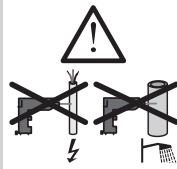
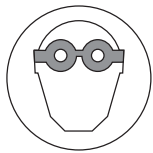
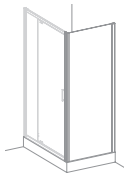
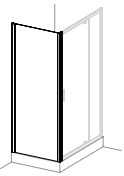


3

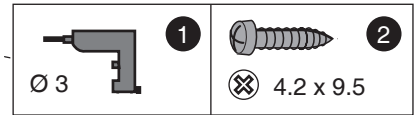
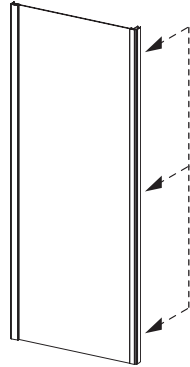
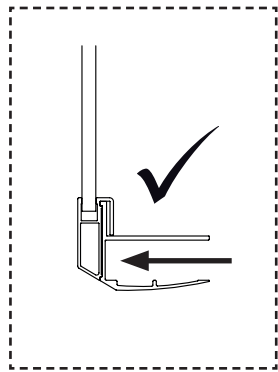
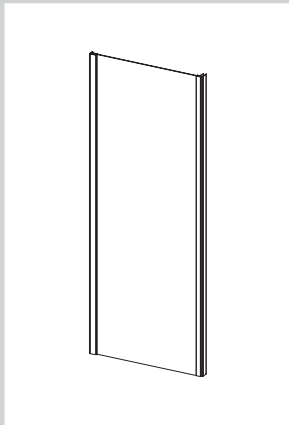


4

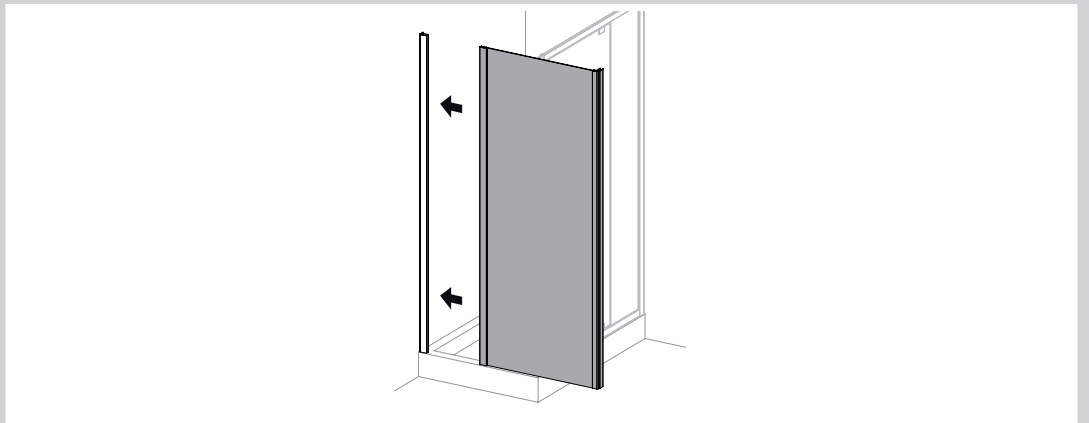
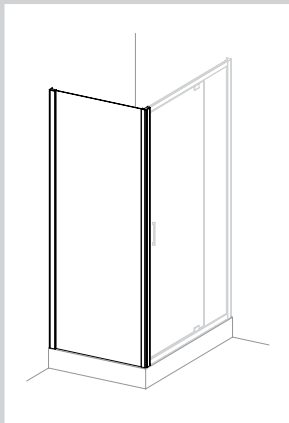




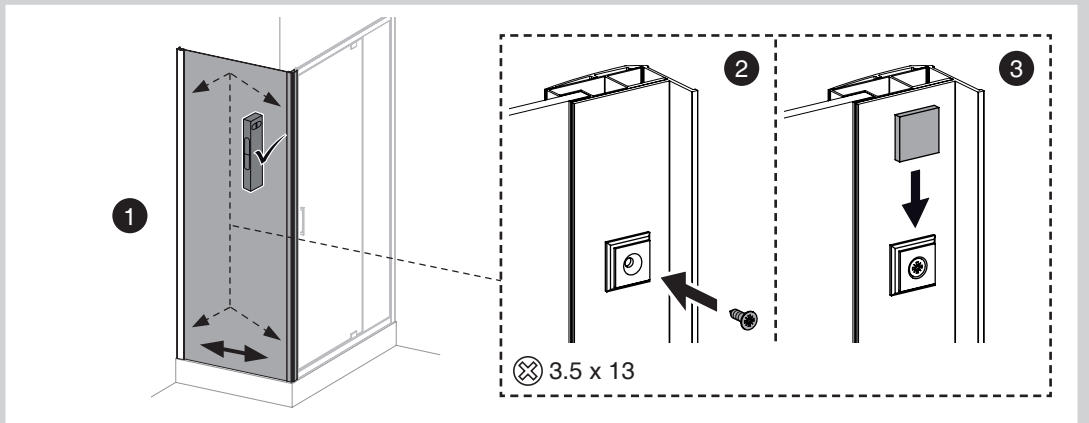
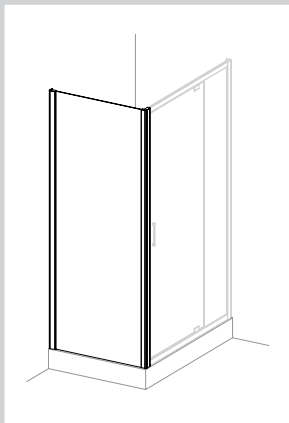
5



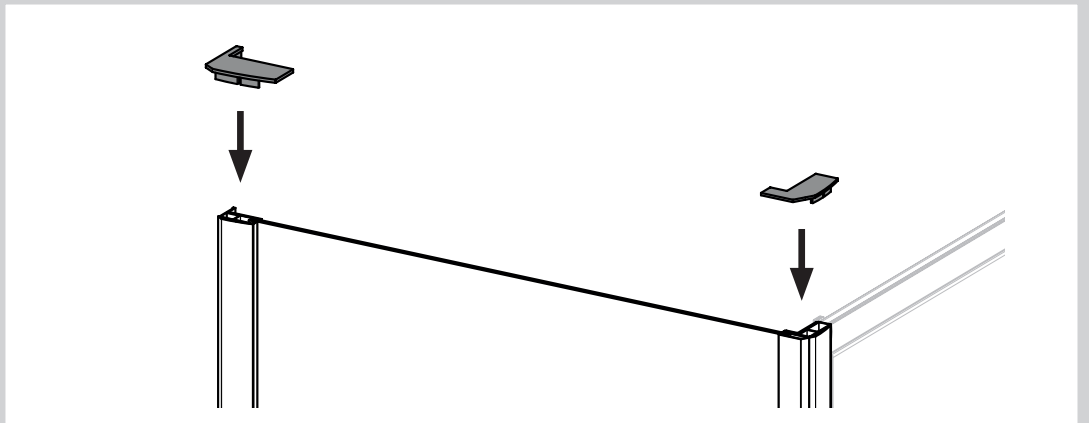
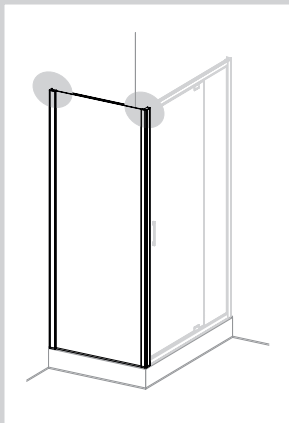
6

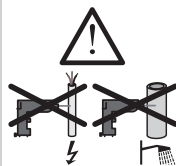
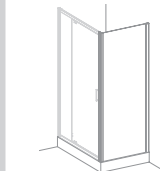
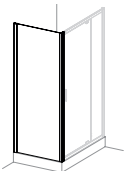


7

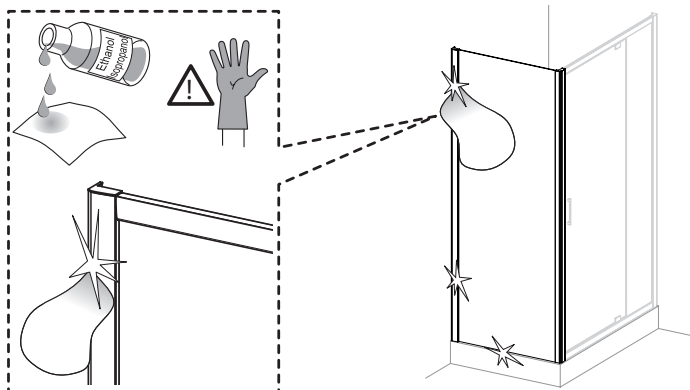
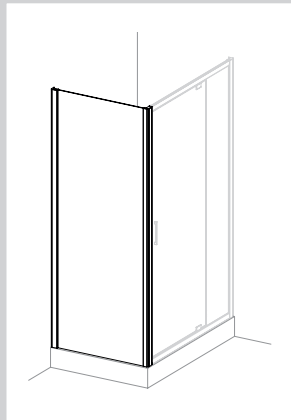


8

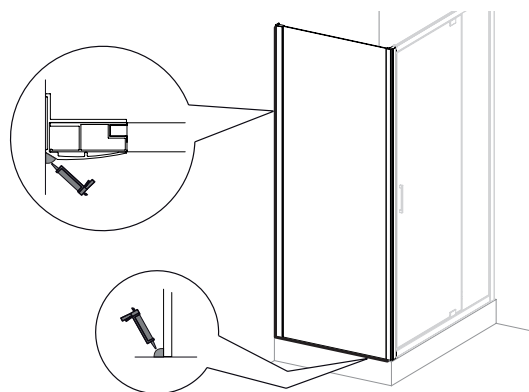
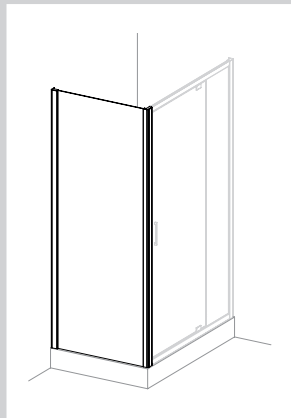




9



10



11

