



QUATTRO

## Art. Q3

Cristallo / Glass

6 mm

Altezza / Height

200 cm

### Descrizione / Description

Box angolare apertura esterna con porta battente, chiusura magnetica, cristallo temperato da 6 mm H. 200 cm.

Corner shower enclosure with pivoting door, external opening, magnetic lock, tempered glass 6mm H. 200 cm

### Caratteristiche / Features



**BOX DOCCIA ADATTO ANCHE PERSONE CON DISABILITÀ**

Shower enclosure also suitable for persons with disabilities



**GARANZIA PRODOTTO 2 ANNI**

2 year Product warranty



**PRODOTTO CONFORME ALLA NORMA UNI EN 14428**

Product complying with norm



**FRANGIFLUTTO DI CONTENIMENTO ACQUA**

profile for watercontainment



**ESTENSIBILITÀ PROFILO-PROFILO**

Extensibility Profile-Profile



**CERNIERA A 180° (APERTURA INTERNA/ESTERNA)**

180 degree Hinge (opening inwards and outwards)



**PRODOTTO NON REVERSIBILE**

Product is NOT reversible



**CHIUSURA CON PROFILO MAGNETICO**

Lock with magnetic profile



**PROFILO CON CAMME DI SOLLEVAMENTO**

Profile with CAM system (lifting up and down)



**INSTALLAZIONE CON CENTRO DI ASSISTENZA SU RICHIESTA A PAGAMENTO**

Installation with assistance centre UPON REQUEST AND AT A SURCHARGE



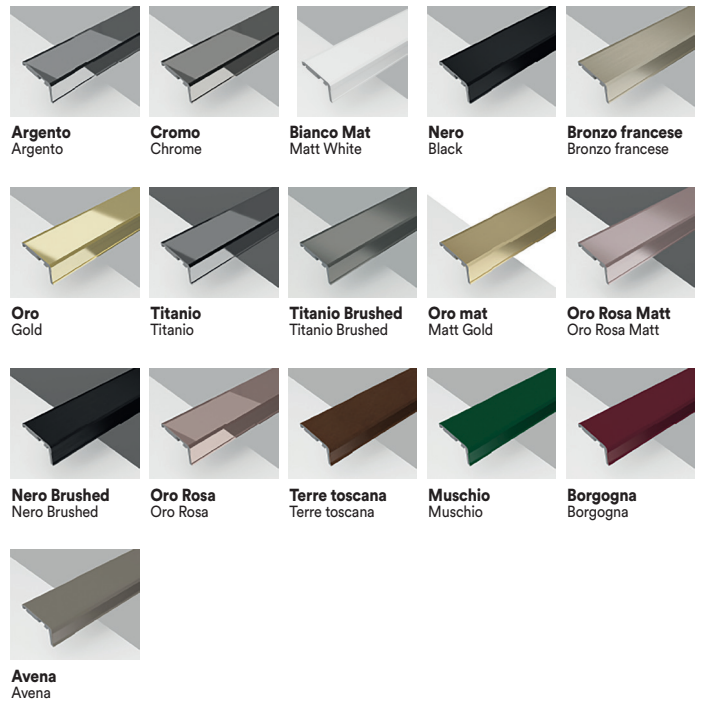
**PELLICOLA HIGH SAFETY SHOWER A RICHIESTA**

High Safety Shower Protection Film

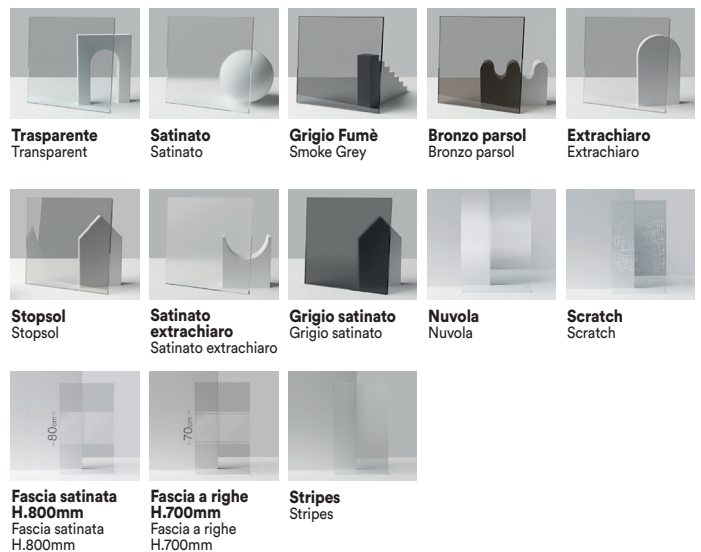
## Misure disponibili / Available Sizes

Codice Code	Verso Direction	Dimensioni Dimension
Q3A	D / S	Piatto 70x70 cm EST. 67÷69 cm X/A - 58 cm
Q3E	D / S	Piatto 70x90 cm EST. 67÷69x 87÷89 cm X/A - 78 cm
Q3F	D / S	Piatto 70x100 cm EST. 67÷69x 97÷99 cm X/A - 88 cm
Q3B	D / S	Piatto 80x80 cm EST. 77÷79 cm X/A - 68 cm
Q3G	D / S	Piatto 80x100 cm EST. 77÷79x 97÷99 cm X/A - 88 cm
Q3C	D / S	Piatto 90x90 cm EST. 87÷89 cm X/A - 78 cm
Q3D	D / S	Piatto 100x100 cm EST. 97÷99 cm X/A - 88 cm

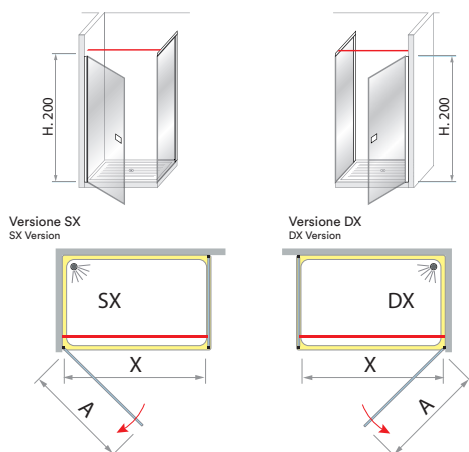
## Profili / Profiles



## Cristalli / Glasses



## Informazioni tecniche / Technical information



## Dettaglio costruttivo / Constructive detail

