



QUATTRO

Art. Q9

Cristallo / Glass

6 mm

Altezza / Height

200 cm

Descrizione / Description

Box angolare con porta a battente e fisso in linea, più laterale fisso, chiusura magnetica, apertura interna esterna, cristallo temperato da 6 mm H. 200 cm.

Corner shower enclosure with pivoting door with in-line and side panel, total external/internal opening, magnetic lock, tempered glass 6 mm H. 200 cm.

Caratteristiche / Features



BOX DOCCIA ADATTO ANCHE PERSONE CON DISABILITÀ
Shower enclosure also suitable for persons with disabilities



GARANZIA PRODOTTO 2 ANNI
2 year Product warranty



PRODOTTO CONFORME ALLA NORMA UNI EN 14428
Product complying with norm



FRANGIFLUTTO DI CONTENIMENTO ACQUA
profile for watercontainment



ESTENSIBILITÀ PROFILO-PROFILO
Extensibility Profile-Profile



NON ABBINABILE A 3 LATI
Not matchable to form a 3 sided shower enclosure



CERNIERA A 180 (APERTURA INTERNA/ESTERNA)
180 degree Hinge (opening inwards and outwards)



PRODOTTO NON REVERSIBILE
Product is NOT reversible



CHIUSURA CON PROFILO MAGNETICO
Lock with magnetic profile



PROFILO CON CAMME DI SOLLEVAMENTO
Profile with CAM system (lifting up and down)



INSTALLAZIONE CON CENTRO DI ASSISTENZA SU RICHIESTA A PAGAMENTO
Installation with assistance centre UPON REQUEST AND AT A SURCHARGE

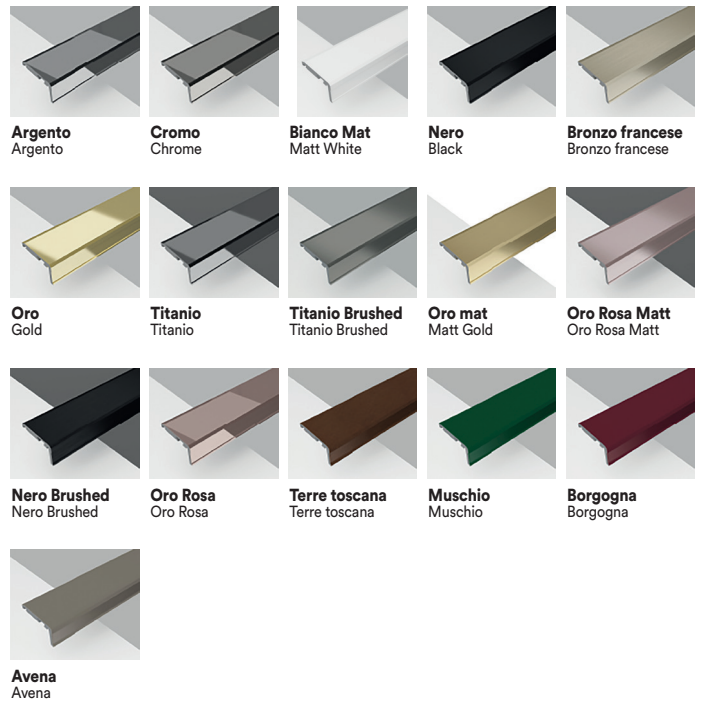


PELLICOLA HIGH SAFETY SHOWER A RICHIESTA
High Safety Shower Protection Film

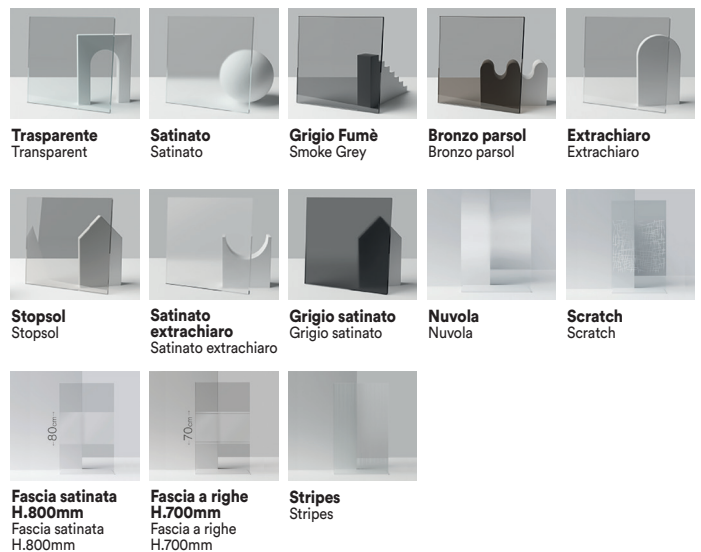
Misure disponibili / Available Sizes

Codice Code	Verso Direction	Dimensioni Dimension
Q9A	D / S	Piatto 70x90 cm EST. 87÷91x68÷70 cm X/A - 59 cm
Q9B	D / S	Piatto 80x100 cm EST. 97÷101x78÷80 cm X/A - 59 cm
Q9C	D / S	Piatto 80x120 cm EST. 117÷121x78÷80 cm X/A - 79 cm
Q9D	D / S	Piatto 80x140 cm EST. 137÷141x78÷80 cm X/A - 79 cm
Q9E	D / S	Piatto 80x160 cm EST. 157÷161x78÷80 cm X/A - 79 cm
Q9F	D / S	Piatto 80x180 cm EST. 177÷181x78÷80 cm X/A - 89 cm

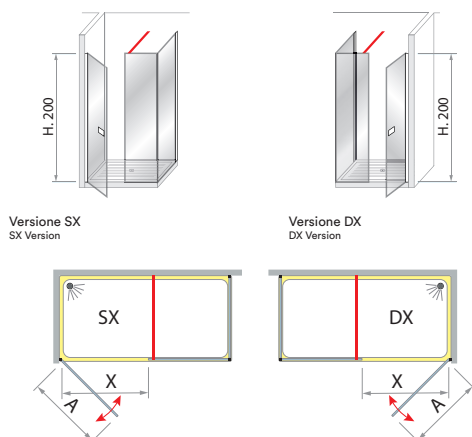
Profili / Profiles



Cristalli / Glasses



Informazioni tecniche / Technical information



Dettaglio costruttivo / Constructive detail

